

/ARGE



Datenqualitätsrichtlinie der SHK-Branche

Anhang 1 der DQR 10.0:

**Definition der Dateninhalte
und Grundlagen zur Datenqualität**

Version 10.0

Stand: 07.01.2025

Vorwort

Die kontinuierliche Verbesserung der Qualität elektronischer Produktdaten stellt die Basis jeder Prozessoptimierung dar.

Das Erreichen einer höheren Qualität von Produktdaten ist das gemeinsame Ziel aller Vertriebsstufen und schließt die Beteiligung aller Marktpartner der SHK-Branche ein. Um den standardisierten elektronischen Datenaustausch – und insbesondere die Qualität der Artikelstammdaten – zukünftig weiter zu optimieren, ist es für Industrie, Handel und Handwerk wichtig, die in der Branche vorhandenen Standards und Regeln zu harmonisieren, aber auch individuelle Anforderungen der Partner zu dokumentieren. Auf diese Weise soll für alle Beteiligten eine gemeinsame Grundlage für die nächsten Schritte bei der Arbeit an der Steigerung der Datenqualität geschaffen werden.

Das Dokument gibt einen detaillierten Überblick über die für alle Vertriebsstufen gleichen Dateninhalte und das Verständnis von Datenqualität. Über die Dateninhalte muss vertriebsstufenübergreifend die gleiche Struktur und insbesondere das gleiche inhaltliche Verständnis bestehen. Bei der Definition von Dateninhalten geht es nicht um die Beschreibung einer Schnittstelle zum Austausch zwischen Softwaresystemen, sondern um das Aufzeigen vollständiger Detailinformationen zu den jeweiligen Inhalten.

Ansprechpartner:

ARGE Neue Medien e. V.
Klingenderstr. 10 - 14
33100 Paderborn
Tel. +49 5251 87288-0
E-Mail: info@arge.de
Internet: www.arge.de

Deutscher Großhandelsverband Haustechnik e. V.
Viktoriastraße 27
53173 Bonn
Tel. +49 228 62905-0
E-Mail: info@dg-haustechnik.de
Internet: www.dg-haustechnik.de

Zentralverband Sanitär Heizung Klima
Rathausallee 6
53757 Sankt Augustin
Tel.: +49 2241 9299-0
E-Mail: info@zvshk.de
Internet: www.zvshk.de

Bundesverband Bausoftware e.V.
Budapester Straße 31
10787 Berlin
Tel.: +49 30 25757750
E-Mail: info@bvbs.de
Internet: www.bvbs.de

Inhaltsverzeichnis

1	Definition von Datenqualität.....	16
1.1	Qualitätskategorien.....	16
1.2	Artikeltypen.....	18
2	Kopfdaten.....	19
2.1	Dateninhalte auf Kopfebene	19
3	Artikelgrunddaten	21
3.1	Artikelnummern	22
3.1.1	Werksartikelnummer	22
3.1.2	Werksartikelnummer Katalog	22
3.1.3	Handelsartikelnummer.....	22
3.1.4	GTIN.....	23
3.2	Artikelgültigkeiten	23
3.2.1	Gültigkeitsbeginn.....	23
3.2.2	Gültigkeitsende	23
3.3	Löschung von Artikeln	24
3.4	Alternativ-, Auslauf- und Nachfolgeartikel.....	24
3.5	Produktionszeitraum.....	25
3.6	Deep Link.....	26
3.7	Rohstoffe	26
3.8	Serie.....	26
3.9	Modellnummer	27
3.10	WELL-Label	27
3.11	Artikelzubehör.....	27
3.12	Steuerungskennzeichen	28
3.13	Verpackungsentsorgung.....	28
3.14	Matchcode	28
4	Artikeltexte.....	29
4.1	Anforderung an Zeichenmenge und Formatierung.....	29
4.2	Kurztext 1 und 2	30
4.3	Attributreihenfolge der Kurztexte.....	31
4.4	Langtexte.....	32
4.5	Dimensionstexte.....	32
4.6	Artikelkurzbeschreibung	32
4.7	Artikelbeschreibung	33
4.8	Vermarktungstext.....	33
4.9	Verwendungshinweis	33
5	Attribute.....	34

5.1	ETIM Klassifizierung.....	35
5.2	Schlagworte (keywords).....	38
5.3	Haftungsüberebnahmevereinbarung des ZVSHK	38
5.4	Zuordnung Gebühren Artikel (Eichgebühren).....	39
5.5	Zuordnung Zubehörgruppen	39
5.7	Verordnungen	40
5.7.1	Energieeffizienzklassen	40
5.7.2	UBA-Positivliste	44
5.7.3	Gefahrgut (Transport ADR).....	45
5.7.4	REACH-Verordnung	46
5.7.5	Gefahrstoffinformationen	48
5.7.6	Batterieinformationen.....	50
5.7.7	Kennzeichen ECHA Datenbank	51
5.7.8	Entsorgung / WEEE-Registrierungsnummer	52
5.7.9	Explosivstoffverordnung.....	52
5.7.10	Produktsicherheitsverordnung (GPSR).....	53
5.7.11	EPD-Umwelt-Produktdeklaration	54
6	Preise.....	55
6.1	Preis auf Anfrage	55
6.2	Umsatzsteuerklasse.....	56
6.3	Abrechnungsbasis	56
6.4	Preislinien	56
7	Gruppen	57
7.1	Warengruppe	57
7.2	Produktgruppe	57
7.3	Rabattgruppe	58
7.4	Bonusgruppe	58
7.5	Zubehörgruppe.....	59
7.6	Gruppendokumentzuordnung.....	59
7.7	Gruppenstruktur Handel an Fachhandwerk.....	60
7.7.1	Hauptwarengruppen Handel.....	60
7.7.2	Warengruppen Handel	60
8	Logistik	62
8.1	Angaben zum Inhalt	62
8.2	Grundartikel	62
8.3	Verpackungseinheiten.....	66
8.4	Mindestbestellmenge.....	69
8.5	Artikelsets.....	69
8.6	Logistische Sets	71

8.7	Haltbarkeit.....	72
8.8	Standardlieferzeit	72
8.9	Exportfähige Artikel.....	72
9	Mediendaten.....	74
9.1	Bilder	75
9.1.1	Webbilder	76
9.1.2	Druckbilder	76
9.1.3	Medientypen für Bilder	77
9.2	Dokumente.....	79
9.2.1	Medientypen für Dokumente.....	80
10	Ersatzteillisten	82
11	Historische Produkte	83
11.1	Zuordnung von Dokumenten bei historischen Produkten	83
12	Anwendungsbeispiele	84

Versionshistorie

Anhang 1 der DQR 10.0 vom 03.11.2024

- Kapitel 1.2** Artikeltypen
- Erweiterung der Liste der erlaubten Änderungen
- Kapitel 2.1** Dateninhalte auf Kopfebene
- Aufnahme Informationen zum Ersatzteilsystem
- Aufnahme Versionsnummer
- Aufnahme Postadresse
- Aufnahme elektronische Adresse
- Kapitel 3.9** Modellnummer
- Aufnahme Formulierung zur Gruppierung von Artikel in der Darstellung
- Kapitel 3.11** Artikelzubehör
- Einfügen Zubehörgruppen
- Kapitel 4.9 Verwendungshinweis
- Erweitern der erlaubten Länge auf 10000 Zeichen
- Kapitel 5.1** ETIM Klassifizierung
- Streichen ETIM 7
- Einfügen ETIM 10
- Kapitel 5.5** Zuordnung Zubehörgruppen
- Einfügen Zubehörgruppen
- Kapitel 5.6.3** Angaben Gefahrgut
- Aufnahme der Kemlerzahl
- Aufnahme des Batteriegewichtes für Batterien mit einer Nennenergie von über 100 Wh
- Festlegung zur Abbildung von Artikeln mit mehr als einem Sicherheitsdatenblatt
- Aufnahme der Verpflichtung eines Sicherheitsdatenblatts für alle Artikel, die als Gefahrgut gekennzeichnet sind.
- Kapitel 5.6.5** Angaben Gefahrstoff
- Aufnahme der Verpflichtung eines Sicherheitsdatenblatts für alle Artikel, die als Gefahrstoff gekennzeichnet sind.
- Kapitel 5.6.10** Produktsicherheitsverordnung (GPSR)

Kapitel 5.6.11 EDP-Umwelt-Produktdeklaration

Kapitel 7.5 Zubehörgruppen

Einfügen Zubehörgruppen

Kapitel 8 Logistik

Streichen der Nettomasse

Kapitel 9 Mediendaten

Anpassung, sodass für die Bildtypen „Kein Bild“ (KB) und „Bild folgt“ (BF) keine Datei angegeben werden kann.

Aufnahme Hinweis Ausschluss der Gewährleistung bei der Verwendung von Bildern und Dokumenten aus älteren Datenlieferung

Aufnahme Hinweis Dateinamen bei Änderung

Kapitel 9.1 Bilder

Einfügen Sortierreihenfolge bei Bildern übergreifend über die Bild Verwendung

Kapitel 9.2.1

Einfügen Dokumenttyp „EPD Nachhaltigkeitszertifikat“ (EPD)

Einfügen Dokumenttyp „QNG Siegel“ (QNG)

Einfügen Dokumenttyp „Vertragsformular“ (VF)

Anhang 1 der DQR 9.0 vom 01.02.2023

Kapitel 1.2 Definition des Artikeltyps Varianten präzisiert

Hinweis ergänzt, wann ein Artikeltyp verändert werden darf

Artikeltyp „Paket/Set“ (PAK) wird jetzt als Artikeltyp „Set“ (PAK) bezeichnet.

Kapitel 2.1 Ergänzung von Pflichtfeld „Datenlieferant ID Typ“ in Kopfdaten mit den möglichen Werten:

- duns
- gln
- opendatacheck_shk
- buildingmasterdata_shk

Ergänzung des Textfeldes „Hinweise zur Datenlieferung“ mit bis zu 1000 Zeichen formatiertem

Text inkl. HTML-Formatierung

- Kapitel 3.1.4** Definition zur zulässigen Nutzung von GTIN-Nummern ergänzt
- Kapitel 3.3** Auslaufdatum soll vor einer Artikellöschung ein Jahr in der Vergangenheit bezogen auf die Angabe des Gültigkeitsbeginns in den Kopfdaten liegen statt wie in DQR 8 „ein Jahr in der Vergangenheit liegen bezogen auf den Verarbeitungszeitpunkt“
- Kapitel 3.8** Für Serien ist die Mehrfachnennung von Serien pro Artikel möglich.
- Kapitel 4.3** Maßangaben in Grundverpackung und VPE 1 bis VPE 5 werden von Maß a,b,c auf Maß Länge,Breite,Höhe neu festgesetzt
- Kapitel 5.1** Hinweis auf zulässige Nutzung von Daten unterschiedlicher ETIM-Versionen in DQR 8 und 9 ergänzt
- Kapitel 5.5.2** Information zur Zulässigkeit von mehrfacher Nutzbarkeit von Attributen eines Typs an einem Artikel in Regulations ergänzt
- Kapitel 9** Die maximale Länge für Mediendateinamen steigt von 35 auf 256 Zeichen
- Wenn mehrere Medien desselben Dokumententyps demselben Artikel oder Historischen Produkt zugeordnet sind, ist die Angabe einer eindeutigen Sortierreihenfolge für alle Zuordnungen dieses Dokumententyps am Artikel Pflicht.
- Für Artikelsets (PAK) sind Bilddaten jetzt bedingte Pflicht statt wie in DQR 8 optional
- maximal zulässige Größe für Bilder der Bildverwendung Web steigt von 640 x 480 Pixel auf 1920 x 1080 Pixel.
- neuer Dokumententyp Nachhaltigkeitszertifikat (NZ) ergänzt.

Anhang 1 der DQR 8.0 vom 19.01.2022

- Kapitel 8.2** Korrektur Beschreibung Inhaltsmenge
„Angabe der Menge in der Inhaltseinheit bezogen auf die Bestellmengeneinheit“

Anhang 1 der DQR 8.0 vom 19.01.2022

- Kapitel 8.2** Korrektor Beschreibung Inhaltsmenge
„Angabe der Menge in der Inhaltseinheit bezogen auf die Bestellmengeneinheit“

Anhang 1 der DQR 8.0 vom 13.01.2022

- Korrektor Dokumentationsfehler REACH Kennzeichen
- Korrektor Dokumentationsfehler Kennzeichen ECHA-DB

Anhang 1 der DQR 8.0 vom 17.12.2021

Kapitel 1.2 Einfügen der Artikeltypen für Logistische Sets und Packstücke

Kapitel 5.5 Einführung „Explosionsstoffverordnung“

Streichen Attribute zu „ErP Heatinglabel“

Kapitel 5.5.2 Erweitern Definition Energieeffizienzklassen um „Energieeffizienzklasse der Lichtquelle (2019/2015)“

Kapitel 5.5.4 Erweitern Überschrift auf Gefahrgut (Transport ADR)

Kapitel 5.5.5 Aufnahme des Attributs SVHC-Name

Kapitel 5.5.6 Anpassen der Beschreibung der Artikel

Kapitel 5.5.8 Aufnahme der SCIP-Nummer

Kapitel 5.7 Aufnahme der Explosionsstoffverordnung

Kapitel 8.2 Aufnahme Angaben zum Inhalt

Kapitel 8.4 Aufnahme Festlegung GTIN für Verpackungseinheiten

Kapitel 8.6 Erweiterung der Anforderungen für Artikelsets

Kapitel 8.7 Einfügen „Logistische Sets“

Kapitel 9.2.1 Anpassen der Formate für Dokumente

Kapitel 9.1 Einfügen der Empfehlung zur Verwendung von Beschreibung und Sortierreihenfolge
und 9.2

Anhang 1 der DQR 7.0 vom 10.03.2020

Kapitel 3.15 Verpackungsentsorgung
Korrektur Dokumentationsfehler LUCID-Nummer auf 20 Zeichen.

Kapitel 5.5.2 Energieeffizienzklassen
Korrektur Beispiel Merkmalswert 2

Kapitel 5.5.5 REACH Informationen
Korrektur Beispiel Datumsformat

Kapitel 5.5.7 Batteriekennzeichnung
Korrektur Beispiel

Anhang 1 der DQR 7.0 vom 05.02.2020

Kapitel 5.5.4 Gefahrgut
Korrektur der erlaubten Zeichen auf den bisherigen Wert 35.

Anhang 1 der DQR 7.0 vom 10.12.2020

Übersicht der Änderungen und Ergänzungen zur DQR 6.0 Anhang 1

Kapitel 1.1	Qualitätskategorien Detaillierung Qualitätskategorie 3
Kapitel 1.2	Artikeltypen Aufnahme Artikeltypen „Preislinienartikel“ und „Gebühren“
Kapitel 2.1	Dateninhalte auf Kopfebenen Einfügen Prüfkonstante
Kapitel 3.1.4	GTIN Erweitern um 14-stellige GTIN
Kapitel 3.3	Löschung von Artikeln Aufnahmen der Anforderungen beim Löschen von Artikeln
Kapitel 4.3	Attributreihenfolge der Kurztexte Herabstufung der Reihenfolge zur Empfehlung
Kapitel 4.6	Artikelkurzbeschreibung Aufnahme der Anforderungen anlog zum Kurztext 1 und 2
Kapitel 5	Attribute Aufnahme der Zuordnung von Gebührenartikeln Schaffung des Attributsystems „Verordnungen“ inkl. Klassen zur Abbildung der unterschiedlichen Verordnungen Verschieben folgender Inhalte in die Attribute UBA-Positivliste REACH Kennzeichen Entsorgung / WEEE-Registrierungsnummer
Kapitel 5.1	ETIM Klassifizierung Erweiterung der Beschreibungen
Kapitel 5.2	Schlagworte Erweiterung der Definition
Kapitel 5.3	Haftungsübernahmeerklärung des ZVSHK Erweiterung der Definition
Kapitel 5.4	Zuordnung Gebühren-Artikel Abbildung der Zuordnung von Gebühren
Kapitel 5.5.1	ErP (Heating Label) Aufnahme der Attributklassen
Kapitel 5.5.2	Energieeffizienzklassen Erweiterung der Definition und Attributnamen. Aufnahme eines Beispiels
Kapitel 5.5.3	UBA-Positivliste Erweiterung der Definition und Attributnamen. Aufnahme eines Beispiels
Kapitel 5.5.4	Gefahrgut Aufnahme weiterer Informationen zu Gefahrgut Erweiterung Definition und Attributnamen. Aufnahme eines Beispiels
Kapitel 5.5.5	REACH-Verordnung

	Erweiterung Definition und Attributnamen. Aufnahme eines Beispiels
Kapitel 5.5.6	Gefahrstoffinformationen Erweiterung Definition und Attributnamen. Aufnahme eines Beispiels
Kapitel 5.5.7	Batterieinformationen Erweiterung Definition und Attributnamen. Aufnahme eines Beispiels
Kapitel 5.5.8	Kennzeichen ECHA Datenbank Aufnahme des Kennzeichens
Kapitel 5.5.9	WEEE-Registrierungsnummer Erweiterung Definition und Attributnamen. Aufnahme eines Beispiels
Kapitel 6.4	Preislinien Aufnahme der Preise für Preislinienartikel
Kapitel 8.5	Artikelsets Erweiterung der Definition
Kapitel 8.7	Standardlieferzeit Angabe „0“ Tage ausgeschlossen
Kapitel 9	Mediendaten Aufhebung der Dateinamenskonventionen
Kapitel 9.1.3	Medientypen für Bilder Erweiterung der Definition Farbbilder Streichen der Bildtypen „Lifestyle“ und „Keyvisual“
Kapitel 9.2.1	Medientypen für Dokumente Definition erlaubte Formate Streichen des Dokumenttyp „Arbeitsschutz“
Kapitel 11	Historische Produkte Erweitern um 14-stellige GTIN

Anhang 1 der DQR 6.0 vom 12.02.2020

Übersicht der Änderungen und Ergänzungen zur DQR 5.2 Anhang 1

Kapitel 2	Kopfdaten Streichung der Tabelle „Allgemeine Hinweise zur erlaubten Zeichenmenge“
Kapitel 2.1	Dateninhalte auf Kopfebene Streichung der WEEE-Registrierungsnummer
Kapitel 3.4	Alternativ-, Auslauf- und Nachfolgeartikel Typisierung der Referenzen für Alternativ und Nachfolgeartikel
Streichung Kapitel 3.11 Energieeffizienzklasse	
Kapitel 3.13	Artikelzubehör Streichung der Artikelkennzeichnung
Kapitel 3.13	Artikelzubehör Typisierung der Referenzen für Artikelzubehör

- Kapitel 3.15 WEEE
Hinzunahme der WEEE-Registrierungsnummer auf Artikelebene
- Kapitel 3.16 LUCID-Nummer und Entsorgungsdienstleister
Hinzunahme der LUCID-Nummer und des Entsorgungsdienstleisters auf Artikelebene für die Datenübertragung zwischen Großhandel und Handwerker
- Kapitel 3.17 Matchcode
Hinzunahme von Matchcodes
- Kapitel 4.1 Anforderung an Zeichenmenge und Formatierung
Erweiterung um den Unicode (U2200 - U22FF)
- Kapitel 4.2 Kurztext 1 und 2
Textanpassung
- Kapitel 4.6 Artikelkurzbeschreibung
Textanpassung
- Kapitel 5.1 Klassifizierung
Anpassung der Anwendungsbeschreibung
Aufnahme der parallelen Lieferung mehrerer ETIM Klassifizierungen
- Kapitel 5.3 Energieeffizienzklassen
Aufnahme der Energieeffizienzklassen in den Attributen
Angabe einer Range für eine Energieeffizienzklasse
- Aufnahme Kapitel 8.6 Gefahrstoffinformationen
- Kapitel 9.1.3 Medientypen für Bilder
Aufnahme von Beispielbildern
- Kapitel 9.3 Explosionszeichnung
Aufnahme einer Beispielexplosionszeichnung
- Kapitel 9.2 Dokumente
Aufnahme Formate
Detaillierung Beschreibung
Entfernen unklarer und doppelter Dokumenttypen

Anhang 1 der DQR 5.2 vom 29.11.2019

Übersicht der Änderungen und Ergänzungen zur DQR 5.1 Anhang 1

Aufnahme Kapitel 8.5.2 Batterieinformationen

9.2.1 Medientypen für Dokumente

Aufnahme eines Medientyps für "Prüfreport Lithiumbatterien"

Anhang 1 der DQR 5.1 vom 07.06.2019

Übersicht der Änderungen und Ergänzungen zur DQR 5.0 Anhang 1

Kapitel 2.1 Verpackungs-Entsorgung

Auf Kopfebene Informationen zu Verpackungsentsorgung ergänzt.

Anhang 1 der DQR 5.0 vom 12.04.2019

Übersicht der Änderungen und Ergänzungen zur DQR 4.0 Anhang 1

- Kapitel 1.1 Qualitätskriterien
 Neues Beispiel für Qualitätskriterium 2 eingefügt.

- Kapitel 3.3 Löschung von Artikeln
 Einfügen des Prozesses bei Löschung eines Artikels und Einfügen des Löschkennzeichens

- Kapitel 4.1 Zusätzliche Artikeltexte
 Erweiterung der erlaubten Zeichen

- Kapitel 5 Attribute
 Erweiterung der Textzeichen von 35 auf 60

- Kapitel 5.4 Haftungsübernahmevereinbarung des ZVSHK
 Aufnahme der Haftungsübernahmevereinbarung des ZVSHK in die Attribute

- Kapitel 8.5.1 REACH-Verordnung
 Textanpassung

- Kapitel 8.8 Standardlieferzeit
 Textanpassung

- Kapitel 9 Mediendaten
 Inhaltliche Erweiterung des Dateinamens

- Kapitel 9.2 Dokumente
 Ein Dokument entspricht mehreren Dokumententypen

- Kapitel 9.2.1 Medientypen für Dokumente
 Weitere Typen hinzugefügt

Anhang 1 der DQR 4.0 vom 28.03.2018

Übersicht der Änderungen und Ergänzungen zur DQR 3.0 Anhang 1, Version 1.1:

- Kapitel 1.1 Qualitätskategorien
 Ergänzung in der Definition der Qualitätskategorie 3

- Kapitel 1.2 Artikeltypen
 Inhaltliche Anpassung der Texte

- Kapitel 2.1 Dateninhalte auf Kopfebene
 Anpassung Format und Beschreibung der Datenlieferanten ID

- Kapitel 3.5 Leistungsverzeichnis
 Löschung des Kapitels

- Kapitel 3.7 UBA-Positivliste
 Einschränkung auf metallene Werkstoffe

- Kapitel 3.9 Prüfnummer
 Löschung des Kapitels

- Kapitel 5. Attribute
 Einfügen von Attributwert 2 zur Abbildung von RANGE Merkmalen

Kapitel 5.1	Klassifizierung Inhaltliche Anpassung der Texte Erweiterung Beispiel RANGE Merkmal
Kapitel 6.1	Preis auf Anfrage Inhaltliche Anpassung der Texte
Kapitel 7.6	Gruppenstruktur Handel an Fachhandwerk Kapitelüberschrift neu formuliert
Kapitel 8.3	Verpackungseinheiten Inhaltliche Anpassung der Texte mit Beispielen
Kapitel 8.4	Mindestbestellmenge Inhaltliche Anpassung der Texte
Kapitel 8.5.1	REACH-Verordnung Neues Kapitel eingefügt
Kapitel 8.8	Standardlieferzeit Inhaltliche Anpassung der Texte
Kapitel 8.9	Exportfähige Artikel Inhaltliche Anpassung der Texte
Kapitel 9	Mediendaten Inhaltliche Anpassung der Texte mit Beispiel
Kapitel 9.1.1	Webbilder Anpassung der Formatangaben
Kapitel 9.1.2	Druckbilder Anpassung der Formatangaben
Kapitel 9.1.3	Medientypen für Bilder Inhaltliche Anpassung der Texte. Medientyp LO für Logo mit Verweis auf Kapitel 7.5 ergänzt.

1 Definition von Datenqualität

Bei der Definition der Datenqualität geht es in erster Linie darum, über feste und einheitliche Qualitätskriterien die Artikelstammdatenqualität verschiedener Datenstämme zu bewerten und auf Basis der Ergebnisse dauerhaft zu erhöhen. Innerhalb der Branche gibt es herstellerepezifische Vorgaben, die verhindern, dass jedes Unternehmen bestimmte Anforderungen an die Datenqualität erfüllen kann, weil prüfrelevante Dateninhalte im Produktsortiment nicht von Belang sind und generell nicht verwendet werden. Aus diesem Grund ist es notwendig, Datenqualität bzw. die Erfüllung einer Qualitätsanforderung in Einzelfällen separat zu betrachten. Dazu wird **ein sogenanntes Herstellerprofil** eingeführt. In diesem kann das Unternehmen allgemeine Vorgaben und Aussagen zu spezifischen Dateninhalten mit seiner Datenlieferung übermitteln. **Dieses Profil wird Bestandteil jeder Datenprüfung und ermöglicht eine differenzierte Bewertung** der vorliegenden Stammdaten.

Zusätzlich zum Herstellerprofil wird eine **Pendenzliste** eingeführt. Mit dieser weiteren Liste wird ein Unternehmen aufgefordert, für zeitlich nicht direkt erfüllbare Anforderungen an die Dateninhalte realistische, **verbindliche Aussagen zu treffen, bis wann diese Anforderungen erfüllt werden können**. Die Überprüfung auf Einhaltung der verbindlichen Aussagen obliegt der ARGE.

1.1 Qualitätskategorien

Bei der Bestimmung und Einordnung der Qualität von Artikelstammdaten können folgende Qualitätskategorien unterschieden werden:

Qualitätskategorie 1 – technisch erforderlich:

Es handelt sich hierbei um Inhalte, die allein aus der technischen Sicht notwendig sind, um einen Stammdatensatz verarbeiten zu können (z. B. Artikelnummer).

Qualitätskategorie 1* – technisch erforderlich, wenn genutzt:

Ein Inhalt besteht aus verschiedenen Detailinformationen. Wird der Inhalt mit der ersten Detailinformation begonnen, so ergeben sich ggf. Notwendigkeiten zu weiteren Detailinformationen. Eine Preisangabe besteht beispielsweise aus dem eigentlichen Preis, also dem Wert, aber auch aus den weiteren notwendigen Informationen Preisart, Währung, Preisbasis und Preisbasiseinheit.

Qualitätskategorie 2 – Qualitätskriterium Pflicht:

Es handelt sich hierbei um Inhalte, die aus der rein technischen Sicht keine Pflichtinhalte wie beispielsweise eine Artikelnummer sind, sehr wohl aber Pflicht aus der inhaltlichen Sicht. So wird beispielsweise für jeden Standardartikel ein Bild Pflicht.

Qualitätskategorie 3 – bedingtes Qualitätskriterium Pflicht:

Eine Bedingung wie beispielsweise eine Produkteigenschaft führt zur Notwendigkeit bestimmter weiterer Informationen. Die Eigenschaft, dass es sich bei einem Produkt um ein Gefahrgut handelt, führt dazu, dass zusätzlich Angaben wie die UN-Nummer, die Gefahrenklasse oder die Beförderungskategorie angegeben werden müssen. Bedingung für die verpflichtende Angabe von Dateninhalten ist auch die Verwendung in Publikationen, wie z. B. Printmedien oder Internet, sofern es sich um öffentlich zugängliche Dokumente handelt.

Qualitätskategorie 4 – Ergänzendes Qualitätskriterium für gute Datenqualität:

Durch eine Information wie die Definition von Zubehörlisten zu einem Artikel, kann eine Serviceleistung für die eigenen Kunden erbracht werden. Es handelt sich also um einen Inhalt, mit dem ein Qualitätsanspruch an die Daten erfüllt wird und somit ein Qualitätskriterium erreicht wird.

Qualitätskategorie 5 – optional:

Die Daten beinhalten zusätzlich Inhalte, welche die Qualität weiter erhöhen, wie beispielsweise URLs zu weitergehenden Artikelinformationen oder Dokumente wie Montage- oder Wartungsanleitungen.

1.2 Artikeltypen

Um Artikelbesonderheiten hinsichtlich der Qualitätsanforderungen zu berücksichtigen, werden Artikeltypen definiert. Der Artikeltyp gibt die Art des Artikels (z. B. Standardartikel, Variantenartikel, Maßanfertigung, Dienstleistung/Software, usw.) an. Dieser wird im Großhandel zur Steuerung der Prozesse verwendet. Die Vergabe des Artikeltyps muss sich immer an dem Artikel orientieren.

Der **Typ eines Artikels** ist konstant und **kann** im Regelfall **nicht geändert** werden. Ausnahmen bilden folgende Fälle:

1. Korrektur im Fall, dass der Artikeltyp bisher falsch angegeben wurde.
2. Korrektur im Fall, dass der Artikeltyp anders angegeben wird, da ein neuer Artikeltyp in der DQR eingeführt wurde.
3. Änderung des Artikeltyps innerhalb der Ersatzteile (ERA, ERB und ERC).
4. Änderung des Artikeltyps Standardartikel (Artikeltyp STD) zu Ersatzteilen (Artikeltypen ERA, ERB und ERC)
5. Änderung des Artikeltyps Standardartikel (Artikeltyp STD) zu logistischem Set (Artikeltyp LOS)
6. Änderung des Artikeltyps Standardartikel (Artikeltyp STD) zu Packstück (Artikeltyp PSK)

Grundsätzlich ist eine möglichst vollständige Lieferung der Informationen durch die Anwender gewünscht.

Die Tabelle gibt eine Übersicht über die möglichen Artikeltypen und deren inhaltlicher Beschreibung:

Artikeltyp	Definition
Standardartikel	Alle Artikel sind Standardartikel, sofern sie nicht einem anderen nachfolgenden Artikeltyp zugeordnet werden.
Ersatzteil A	Ersatzteile, die „Schnelldreher“ sind, d. h. dieser Artikel wird sehr stark nachgefragt. Aus Sicht des Herstellers sollten diese Ersatzteile bei dem Handel lagertechnisch verfügbar sein. Bezogen auf den gesamten Absatz der Ersatzteile eines Herstellers sollten die in der Klasse A hinterlegten Ersatzteile einen Anteil von ca. 80% des Absatzes ausmachen.
Ersatzteil B	Ersatzteile, die „Langsamdreher“ sind, d.h. dieser Artikel wird nachgefragt, allerdings nicht stark nachgefragt. Der Hersteller empfiehlt diese Ersatzteile für die Lagerhaltung auf Seiten des Handels. Bezogen auf den gesamten Absatz der Ersatzteile eines Herstellers sollten die in der Klasse B hinterlegten Ersatzteile einen Anteil von ca. 15% des Absatzes ausmachen.
Ersatzteil C	Ersatzteile, die selten bestellt werden. Der Hersteller empfiehlt diese Ersatzteile nicht für die Lagerhaltung auf Seiten des Handels. Bezogen auf den gesamten Absatz der Ersatzteile eines Herstellers sollten die in der Klasse C hinterlegten Ersatzteile einen Anteil von ca. 5% des Absatzes ausmachen.
Variante	Grundartikel, der beispielsweise in der Kombination von Farbe, Oberfläche, Griffe oder Materialien erst in der Endausprägung als Artikel zur Verfügung gestellt wird. Für Variantenartikel gelten folgende Festlegungen: <ul style="list-style-type: none"> • Der Artikel ist nur unter Angabe von Zusatzinformationen (Ausprägung der Merkmale) bestellbar. • Der Artikel besitzt eine Beschreibung, welche Merkmale ausgeprägt werden können.

	<ul style="list-style-type: none"> • Eine Bestellung über die Artikelnummer ist nicht möglich, da Angaben fehlen.
Maßanfertigung	Artikel, dessen Endausprägung speziell festgelegt wird, ggf. in Absprache mit dem Kunden.
Dienstleistung/Software	Dienstleistungen können beispielsweise Eichgebühren oder Aufmaßgebühren sein.
Set	Werden mehrere Artikel zu einem Artikel zusammengefasst, handelt es sich um ein Set.
Logistisches Set	Wird ein Artikel in mehreren logistischen Einheiten geliefert, die nicht eigenständig bestellt werden können, so handelt es sich um ein logistisches Set. Da bei „Logistischem Set“ in den logistischen Prozessen die Bestandteile verwendet werden, besitzen diese keine Masse der verpackten Grundartikel (Maß Länge, Breite, Höhe). Diese werden an den Bestandteilen angegeben. Die Angabe von VPE's ist nicht sinnvoll.
Packstück	Nichtbestellfähige Artikel, der als Bestandteil eines „Logistischem Set“ verwendet werden können. Da der Artikel nur für die logistischen Prozesse relevant ist, besitzen diese nicht alle Angaben. Die Angabe von Preisen ist nicht erforderlich.
Sonderartikel (< 1 % Sortiment)	Artikel, wie zum Beispiel Mustertafeln, die keine Standardartikel sind und sich auch keinem anderen Artikeltyp zuordnen lassen, sind Sonderartikel.
Kalkulationsartikel	Kalkulationsartikel sind Artikel, auf deren Basis sich Artikel näher bestimmen lassen (z. B. m ² einer Flächenheizung). Diese sind nicht bestellbar und sind für die Berechnung oder Kalkulation eines bestellfähigen Artikels bestimmt.
Schüttgut	Schüttgut bezeichnet ein körniges oder auch stückiges Gemenge, das in einer schüttfähigen Form vorliegt.
Preislinienartikel	Artikel, der zu mehreren Preislinien Werkslistenpreise besitzt. Die Linienpreise ersetzen die Standardangaben des Werkslistenpreises. Die Angabe von Preis auf Anfrage und UVPs sind für diesen Artikeltyp nicht möglich.
Gebühr	Der Artikel stellt eine Gebühr (z. B. Eichgebühr) dar. Die Gebühr kann einem Artikel z. B. Wasseruhr zugeordnet werden. Die Angabe von Preis auf Anfrage ist für diesen Artikeltyp nicht möglich. Angaben wie logistische Informationen, Bilder und Dokumente sind nicht erforderlich.

2 Kopfdaten

Alle Informationen zu einer Stammdatenlieferung werden in Kopf- und Artikeldaten unterteilt. Die Kopfdaten sind sog. „Verwaltungsdaten“ für den Stammdatenserver und beinhalten **die technisch erforderlichen Angaben zur gesamten Datenlieferung**. Zum einen sind es Angaben zu dem Lieferanten bzw. Unternehmen und zum anderen Angaben zum Katalog. Ein Katalog ist ein Stammdatensatz. Ein Lieferant kann mehrere Kataloge haben, die sein vorhandenes Gesamtsortiment in Teilsortimente gliedern. Beispielsweise ist eine Unterteilung in Produktbereiche, eine Unterteilung in Marken oder eine Unterteilung in Produkte und Ersatzteile denkbar.

2.1 Dateninhalte auf Kopfebene

Die Informationen zu den Dateninhalten auf Kopfebene beziehen sich zunächst auf alle bekannten Angaben zum Datenlieferanten. Anschließend folgen übergreifende Angaben zur gesamten Datenlieferung.

Inhalt	Beschreibung	Struktur
--------	--------------	----------

Datenlieferant ID	Eindeutige Identifizierung des Datenlieferanten z. B. <ul style="list-style-type: none"> GLN 	Text 13 Erlaubte Zeichen: 0-9
Datenlieferant ID Typ	Typ der ID des Datenlieferanten. Z. B.: <ul style="list-style-type: none"> GLN (Code „gln“) Open Datacheck (code „opendatacheck_shk“) Duns (Code „duns“) 	Text 35
Datenlieferant Name	Firmenname oder juristischer Name des Herstellers	Text 20
Datenlieferant Kürzel ARGE	Technisch erforderliches 2-stelliges Herstellerkürzel laut Abkürzungsverzeichnis für ARGE-Mitglieder	Text 2
Katalog ID	Eindeutige Identifizierung des Katalogs, bestehend aus Teilnehmer ID, Länderkennung und Katalog Name	Text 35
Katalog Name	Beschreibender Name des Katalogs, identisch mit <Name der Lieferung>	Text 35
Gültigkeit Katalog Beginn	Der Gültigkeitsbeginn gibt an, ab wann der Katalog insgesamt gültig sein soll. Hinweis: Gültigkeitsbeginn auf Artikelebene hat immer Vorrang!	Datum (TTMMJJJJ)
Gültigkeit Katalog Ende	Das Gültigkeitsende gibt an, bis wann der Katalog insgesamt gültig sein soll. Hinweis: Gültigkeitsende auf Artikelebene hat immer Vorrang!	Datum (TTMMJJJJ)
Bezeichnung der Datenlieferung	Inhaltliche Beschreibung der Datenlieferung: z. B. Preisliste 2015	Text 100
Hinweise zur Datenlieferung	Beschreibung der wesentlichen Änderungen die in der Datenlieferung übertragen werden.	Text 1000 Zeichen
Artikel mit systembeteiligungspflichtiger Verpackung vorhanden	Artikel mit systembeteiligungspflichtiger Verpackung vorhanden	Ja/Nein
LUCID-Nummer	LUCID-Nummer	Text 20
Entsorgungsdienstleister	Name des Dienstleisters	Text 80
Prüfkonstante	Prüfkonstante zur Sicherstellung der Zeichensätze. Konstanter Wert 1234567890abcdefghijklmnopqrstuvwxyzöäÜÖÄÜß*€	Text 256
Versionsnummer	Versionsnummer der DQR Konstanter Wert „10.0“	Text 4
URL Ersatzteilsystem	URL zum Ersatzteilsystem des Herstellers	Text 256
Beschreibung Ersatzteilsystem	Beschreibung Ersatzteilsystem	Text 256
Postadresse	Die physische Adresse des Herstellers	Text 256
Elektronische Adresse	Eine E-Mail-Adresse oder ein Link zu einem Kontaktformular des Herstellers	Text 256

3 Artikelgrunddaten

In den Grunddaten zum Artikel finden sich alle **Angaben zu einem Produkt**. Zur Übersichtlichkeit und zur einfachen thematischen Suche werden Angaben zu bestimmten Themenbereichen (z. B. Artikeltexte, Attribute, Preise, Gruppen, Logistik, Mediendaten) in gesonderte Kapitel eingeteilt. Diese Einteilung obliegt **keiner** hierarchischen Anordnung oder Sortierung der Angaben zu den Artikelstammdaten.

3.1 Artikelnummern

Ebenso wichtig wie die Vollständigkeit und Aktualität von Daten ist deren **eindeutige Zuordnung bzw. Identifikation**. Wesentlich dafür ist, dass die in den Stammdaten verwendeten Artikelnummern analog zu denen, die in Printmedien (z. B. Katalogen oder Prospekten) genutzt werden, aufgebaut sind. Eine Artikelnummer sollte daher stets der auf den Artikeln aufgedruckten Nummer ohne Leer- und Sonderzeichen entsprechen. Wird ein neues Nummernsystem eingeführt, sollte dieses ohne Leer- und Sonderzeichen (zulässig sind dann ausschließlich 0-9, A-Z) und ohne führende Nullen aufgebaut sein. Eine Artikelnummer behält 15 Jahre ihre Gültigkeit, bevor sie wiederverwendet werden darf. Jede im Markt publizierte Änderung eines Artikels erfordert einen neuen Artikel mit neuer Artikelnummer und GTIN (Beispiele: geändertes Zubehör, Ersatzteil, Stücklisten, beworbene Verbesserungen, geänderte Basis Mengeneinheit).

Es werden die folgenden Artikelnummern unterschieden:

3.1.1 Werksartikelnummer

Die Werksartikelnummer ist die zentrale Schlüsselbezeichnung und wird zur **eindeutigen (Wieder-) Erkennung eines Artikels** vergeben. Diese Artikelnummer muss auch über alle Teilsortimente, Kataloge bzw. Varianten eindeutig sein und wird vom Unternehmen ab Werk vergeben.

Inhalt	Beschreibung	Struktur
Werksartikelnummer	Eindeutige Artikelnummer bestehend aus Ziffern und Zeichen Beispiel: JKS300620112	Text 15

3.1.2 Werksartikelnummer Katalog

Die Angabe einer zusätzlichen <Werksartikelnummer Katalog> ist möglich, sofern diese von der eigentlichen Werksartikelnummer hinsichtlich der verwendeten Zeichen, Zeichenlänge und Zeichenanzahl abweicht (z. B. PDF-Dokumente). In der Praxis ist der **Aufbau der <Werksartikelnummer Katalog> mit der Werksartikelnummer vergleichbar**, jedoch werden im entsprechenden Printmedium Sonderzeichen verwendet.

Inhalt	Beschreibung	Struktur
Werksartikelnummer Katalog	Leer- und Sonderzeichen möglich, Zeichenanzahl kann zur Werksartikelnummer abweichen. Beispiel: JKS_300/620 112 im verwendeten PDF-Dokument	Text 35

3.1.3 Handelsartikelnummer

Artikel können eine weitere Artikelnummer durch den Handel zur internen Verwaltungszwecken erhalten. Diese <Handelsartikelnummer> ist **ausschließlich relevant in der Relation zwischen Handel und Handwerk** und findet dort Verwendung.

Inhalt	Beschreibung	Struktur
Handelsartikelnummer	Relevant in der Relation Handel / Handwerk	Text 15

3.1.4 GTIN

Die GTIN ist Nachfolger der ehemaligen EAN und bezeichnet im gesamten **europäischen Raum einen eindeutigen Artikelschlüssel**. Die Angabe der GTIN ist ein wichtiges Qualitätsmerkmal für die eigentlichen Produkte. Bei einigen Ausnahmen im Sortiment (vgl. Kapitel 1.2) ist eine GTIN oft nicht vorhanden.

Inhalt	Beschreibung	Struktur
GTIN (EAN)	GTIN aus 13 oder 14 Zeichen zur Identifizierung des Artikels innerhalb des Katalogs.	GTIN-Format

Die GTIN stellt eine eindeutige Identifizierung eines Artikels dar. Die Wiederverwendung ist seitens der GS1 seit dem 1.1.2019 ausgeschlossen. Weitere Details finden sie unter <https://www.gs1-germany.de/gtin-non-reuse/>

3.2 Artikelgültigkeiten

Die Angaben zu den Gültigkeiten sind als **kombinierte Artikel- und Preisgültigkeiten eines Artikels** zu verstehen. Die Gültigkeitsangaben auf Artikelebene können von den Angaben in den Kopfdaten, welche sich auf die gesamte Datenlieferung beziehen, abweichen.

Diese Angaben sind unverbindlich und können bei einer erneuten Datenlieferung geändert werden.

3.2.1 Gültigkeitsbeginn

Beispiel: Neuer Artikel wird erst ab dem 01.04.2014 verkauft, Gültigkeitsbeginn der gesamten Datenlieferung ist der 01.01.2014.

Inhalt	Beschreibung	Struktur
Gültigkeit Artikel Beginn	Gültigkeitsbeginn auf Artikelebene: Vorrang vor der Gültigkeit auf Kopfebene. Beispiel: 01042014	Datum (TTMMJJJJ)

3.2.2 Gültigkeitsende

Beispiel: Ein Artikel läuft zum 30.06.2014 aus, aber das Gültigkeitsende der gesamten Datenlieferung in den Kopfdaten ist der 31.12.2014.

Inhalt	Beschreibung	Struktur
Gültigkeit Artikel Ende	Gültigkeitsende auf Artikelebene: Vorrang vor der Gültigkeit auf Kopfebene. Beispiel: 30062014	Datum (TTMMJJJJ)

3.3 Löschung von Artikeln

Artikel, die vom Hersteller nicht mehr vertrieben werden, müssen den Marktpartnern mitgeteilt werden. Die Mitteilung erfolgt in mehreren Stufen. Diese sind:

1. Ankündigung, dass der Artikel vom Markt genommen wird
Die Ankündigung erfolgt durch das Setzen des Auslaufkennzeichens und der Angabe eines Auslaufdatums. Optional können 1 -3 Nachfolgeartikel angegeben werden.
2. Löschen des Artikels in der Datenlieferung
Das Löschen kann über zwei Alternative erfolgen
 - a. Weglassen des Artikels in der Datenlieferung
 - b. Setzen des Löschkennzeichens für den betroffenen Artikel

Es wird empfohlen, den Artikel mindestens einmalig mit einem Löschkennzeichen bereitzustellen.

Für das Löschen (entfallen oder über das Löschkennzeichen) gelten folgende Regelungen:

- Artikel dürfen nur entfallen, wenn diese in der letzten Datenlieferung als Auslaufartikel gekennzeichnet waren und das Auslaufdatum mindestens 12 Monate vor dem Gültigkeitsbeginn der aktuellen Datenlieferung (Kopfdaten) liegt.
- Das Auslaufdatum darf maximal 24 Monate in der Zukunft (Auslaufdatum zu Gültigkeitsbeginn) liegen.
- Artikel mit einem Auslaufdatum 24 Monate in der Vergangenheit (Auslaufdatum zu Gültigkeitsbeginn), müssen in der Datenlieferung gelöscht werden (entfallen oder über das Löschkennzeichen)

Da es sich bei dem Auslaufdatum um ein voraussichtliches Auslaufdatum handelt, kann sich dies im Verlauf der Zeit verschieben. In diesem Fall kann und soll das Auslaufdatum mit der Datenlieferung angepasst werden.

Inhalt	Beschreibung	Struktur
Löschung	Kennzeichen: Ja, Nein Die verbindlichen Werte sind im Anhang 4 Codelisten definiert.	Werteliste

3.4 Alternativ-, Auslauf- und Nachfolgeartikel

Alternativartikel sind Artikel, die dem **ursprünglichen Artikel ähnlich** sind und anstelle dessen verwendet werden können. Alternativartikel müssen demzufolge im Sortiment vorhanden sein.

Ein **Auslaufartikel** ist ein Artikel, welcher **zukünftig aus dem Sortiment genommen** wird. Dieser wird mit einem Auslaufdatum im Datensatz versehen. Gibt es zu dem Auslaufartikel einen **Nachfolgeartikel**, wird dieser **entsprechend gekennzeichnet** und die Werksartikelnummer des Nachfolgeartikels wird erforderlich. Es können bei Bedarf bis zu drei Nachfolgeartikel angegeben werden. Bei Auslaufartikeln müssen weiterhin alle Daten wie Preise, Bilder, Masse und Gewichte etc. geliefert werden.

Inhalt	Beschreibung	Struktur
Alternativartikel	Angabe einer Artikelnummer => Hinweis auf einen Artikel aus dem Sortiment, welcher anstatt des benötigten Artikels verwendet werden kann.	Text 15
Auslaufartikel	Kennzeichnung: Ja, Nein, Ja mit Nachfolgeartikel Die verbindlichen Werte sind im Anhang 4 Codelisten definiert.	Werteliste
Auslaufdatum	Angabe eines voraussichtlichen Auslaufdatums, wenn als Auslaufartikel gekennzeichnet. Löschung frühestens 12 Monate nach Auslaufdatum.	Datum (TTMMJJJJ)
Nachfolgeartikel	Artikelnummer des Nachfolgeartikels, welche in der Datenlieferung vorhanden sein muss. Angabe relevant, wenn als Auslaufartikel mit Nachfolgeartikel gekennzeichnet. Max. Angabe von 3 möglichen Nachfolgeartikeln.	Text 15

Für die Abbildung der Alternativ- und Nachfolgeartikel innerhalb der vom Großhandel bereitgestellten Daten für das Handwerk ist die Typisierung der Referenzen optional möglich. Die Typisierung ist ausschließlich in der Relation vom Handel zum Handwerk relevant und wird nicht über die ARGE-Systeme dargestellt. Ein Industrieunternehmen kann den Typ nicht liefern, da dieser in den entsprechenden Schnittstellen und Softwaresystemen nicht abgebildet wird.

3.5 Produktionszeitraum

Zu allen Artikeln aus dem Sortiment können Produktionszeiträume angegeben werden. Bei aktiven Artikeln wird der Beginn einer Produktion angegeben. **Läuft ein Artikel aus** und wird nicht weiter produziert, wird durch das Ende des Produktionszeitraumes dieser Artikel zu einem **<Historischen Produkt>** (vgl. Kapitel 11).

Inhalt	Kennzeichen	Struktur
Baujahr von	Beginn des Produktionszeitraumes	Datum (TTMMJJJJ)
Baujahr bis	Ende des Produktionszeitraumes	Datum (TTMMJJJJ)
Baujahr Text	Hinweise / Bemerkungen zu den Baujahren	Text 35

3.6 Deep Link

Die Angabe eines Deep Link (URL) ist eine Ergänzung und führt auf eine entsprechende Internetseite des Industrieunternehmens, wo sich ggf. weiterführende Informationen zum Artikel finden. Die Funktion eines Deep Links obliegt dem Unternehmen. Es ist die Angabe eines Deep Links pro Artikel möglich.

Inhalt	Beschreibung	Struktur
Deep Link URL	URL einer Webseite zum Aufruf weiterführender Artikelinformationen. Beispiel: http://www.hersteller.de/artikel/artiklenummer/4711211	Text 256

3.7 Rohstoffe

Die Angaben zu den Rohstoffen eines Artikels bezeichnen die **Inhaltstoffe eines Produktes**. Zum Stammdatenserver sollen die preisrelevanten Rohstoffe eines Produktes übertragen werden. Es können pro Artikel mehrere Rohstoffe mit den weiterführenden Angaben benannt werden:

Inhalt	Beschreibung	Struktur
Material	Rohstoffmaterial, auf das sich die Angaben beziehen Die verbindlichen Werte sind im Anhang 4 Codelisten definiert.	Werteliste
Gewichtsbasis	Gesamtgewicht des Artikels/des Produktes	Dezimalzahl
Basiseinheit	Einheit der Gewichtsangabe nach Vorgabe der Werteliste Die verbindlichen Werte sind im Anhang 4 Codelisten definiert.	Werteliste
Gewichtsanteil	Gewichtsanteil des genannten Rohstoffs: z. B. Prozent	Dezimalzahl
Anteileinheit	Anteileinheit des Rohstoffs Die verbindlichen Werte sind im Anhang 4 Codelisten definiert.	Werteliste
Rohstoffnotierung	Rohstoffnotierung, mit welcher der Preis kalkuliert wurde: bezogen jeweils auf 100 Kilogramm des Rohstoffs	Dezimalzahl

3.8 Serie

Eine Serie fasst unterschiedliche Produkte unter einer gemeinsamen Markenfamilie zusammen. Ein Artikel kann somit Teil einer definierten Produktserie bzw. –Linie sein und wird dieser direkt zugeordnet.

Für Artikel, die mehreren Serien angehören, kann die Angabe mehrfach bereitgestellt werden.

Inhalt	Beschreibung	Struktur
Serie	Name der Produktserie, zu dem dieser Artikel gehört.	Text 80

3.9 Modellnummer

Die Modellnummer besteht aus einer Kombination von Zahlen und Buchstaben, mit der sich eine genaue Version eines Artikels bestimmen lässt. So kann beispielsweise eine Modellreihe eines Artikels mehrere Modelle mit unterschiedlichen Funktionen und Baujahren umfassen.

Artikel zu einem Produktmodell, die sich nur durch bestimmte Merkmale unterscheiden, können über die Angabe der Modellnummer z. B. für die Darstellung im Webshop gruppiert werden.

Inhalt	Beschreibung	Struktur
Modell	Modellnummer des Industrieunternehmens	Text 15

3.10 WELL-Label

Das **WELL-Label** ist ein bislang freiwilliges Klassifizierungssystem der Armaturenhersteller, welches den **Energiebedarf** (Vordergrund hier: Warmwasser) **von Armaturen einteilt**. Zugleich wird das WELL-Label noch bei Spülsystemen und Zubehörteilen angewendet.

Das Klassifizierungssystem ist vergleichbar mit dem Energielabel für Elektrogeräte und unterscheidet dabei zwischen der Anwendung im öffentlichen bzw. privaten Bereich.

Das WELL-Label kann als zusätzliches Dokument am Artikel hinterlegt werden (vgl. Kapitel 9.2.1).

3.11 Artikelzubehör

Gibt es einen oder mehrere Artikel als **Zubehör zu einem Produkt aus dem Sortiment** des Unternehmens, werden diese über die Werksartikelnummern zugeordnet. Alle genannten Zubehörartikel müssen im Sortiment vorhanden sein.

Inhalt	Beschreibung	Struktur
Zubehörartikel	Werksartikelnummer/Handelsartikelnummer des Zubehöerteils	Text 15
Menge	Anzahl der zugeordneten Zubehörartikel zu einem Produkt	Dezimalzahl

Für die Abbildung von Artikelzubehör innerhalb der vom Großhandel bereitgestellten Daten für das Handwerk ist die Typisierung der Referenzen optional möglich. Die Typisierung ist ausschließlich in der Relation Handel zum Handwerk relevant und wird nicht über die ARGE-Systeme dargestellt. Ein Industrieunternehmen kann den Typ nicht liefern, da dieser in den entsprechenden Schnittstellen und Softwaresystemen nicht abgebildet wird.

Da zu einem Artikel ggf. viele Zubehörartikel zugeordnet sind, ist eine Unterteilung in diese sinnvoll. Diese kann zur besseren Darstellung der Zubehörartikel z. B. in Webshops verwendet werden. Die Unterteilung kann über die Verwendung von Zubehörgruppen erfolgen. Hierbei werden die einzelnen Zubehörgruppen innerhalb der „Gruppen“ mit der Gruppenart „ZG“ definiert. Die Zuordnung der Artikel zur Gruppe erfolgt über die Artikelattribute. Weitere Details siehe Kapitel Zubehörgruppen und Artikelattribute.

3.12 Steuerungskennzeichen

Steuerungskennzeichen steuern die generelle Anzeige eines Artikels auf den entsprechenden Plattformen (z. B.: Building-Masterdata).

Folgende **Kennzeichen steuern beispielsweise die Anzeige eines Artikels im Shop oder im Ersatzteilsystem** des Portals und ermöglichen dadurch die direkte Bestellung eines Artikels beim Unternehmen.

Inhalt	Beschreibung	Struktur
Bestellfähigkeit unterdrücken	Steuerung der Bestellfähigkeit eines Artikels im Bestellsystem. Hinweis: Die Leistung <Bestellung> ist eine weitere Voraussetzung in der Rechtestruktur des Building-Masterdata, damit ein Artikel bestellfähig wird.	Ja/nein
Anzeige in	Steuerung der Anzeige des Artikels im Bestell- und Ersatzteilsystem des Building-Masterdata. Die verbindlichen Werte sind im Anhang 4 Codelisten definiert.	Werteliste

3.13 Verpackungsentsorgung

Die Informationen LUCID-Nummer und Entsorgungsdienstleister wird für Produkte, die der Verpackungsentsorgung unterliegen, in der Kommunikation zwischen Großhändler und Handwerker auf Positionsebene angegeben. In der Datenbereitstellung durch die Industrie erfolgt die Übertragung auf Kopfebene.

Inhalt	Beschreibung	Struktur
LUCID-Nummer	LUCID-Nummer	Text 20
Entsorgungsdienstleister	Name des Dienstleisters	Text 40

3.14 Matchcode

Innerhalb der vom Großhandel bereitgestellten Daten für das Handwerk ist der Matchcode optional erforderlich. Der Matchcode ist ausschließlich in der Relation Handel zum Handwerk relevant und wird nicht über die ARGE-Systeme dargestellt. Ein Industrieunternehmen kann den Matchcode nicht liefern, da dieser in den entsprechenden Schnittstellen und Softwaresystemen nicht abgebildet wird.

Inhalt	Beschreibung	Struktur
Matchcode	Matchcode	Text 15

4 Artikeltexte

Inhaltlich werden die zu liefernden Texte, welche **genau einen Artikel oder eine Gruppe von gleichartigen Artikeln beschreiben**, in Kurztext, Langtext und Dimensionstext unterschieden.

Zu jedem Artikel aus dem Sortiment können optional zusätzliche Artikeltexte gepflegt werden. Diese Texttypen beschreiben ein Produkt der SHK-Branche über alle Vertriebsstufen umfänglich. Sie bieten Vorteile bei der Texterstellung bzw.-nutzung und sind optimiert für beteiligte Prozesse.

Mittelfristig werden die bisher verwendeten Textarten (Kapitel 4.2 bis 4.5) von der Artikelkurzbeschreibung, der Artikelbeschreibung, dem Vermarktungstext und dem Verwendungshinweis abgelöst.

4.1 Anforderung an Zeichenmenge und Formatierung

Für die **bekanntesten Artikeltexte**, wie Kurztext 1 und 2, Langtext und Dimensionstext gelten übergreifend die folgenden Anforderungen an die Zeichenmenge:

- Alphanumerische Zeichen in Groß- und Kleinschreibung mit Umlauten und Leerzeichen.
- Erlaubte Sonderzeichen sind: ! „ # \$ % & ' () * + , - . / : < = > ? @ ^ _ ` § ß

Für die **optionalen Artikeltexte**, wie Artikelkurzbeschreibung, Artikelbeschreibung, Vermarktungstext und Verwendungshinweis **gelten erweiterte Anforderungen an die Zeichenmenge** bezogen auf UNICODE:

- U0020 – U007F Latin Basic ohne Steuerzeichen
- U00A0 – U00FF Latin-1 Supplement ohne Steuerzeichen
- U0100 – U017F Latin Extended-A
- U0370 – U03FF Griechisch, koptisch
- U0400 – U04FF Kyrillisch
- U20A0 – U20CF Währungssymbole
- U2000 – U206F Interpunktion
- U2200 - U22FF Mathematische Zeichen
- U2300 Durchmesserzeichen

Die formatierten Fließtexte, wie Artikelbeschreibung, Vermarktungstext und Verwendungshinweis liegen dabei im HTML-Modus vor. Die folgenden Tags sind verwendbar:

Absatz, Zeilenumbruch	<p>,
Fett, Kursiv, Unterstrichen	, , <i>, <u>
Sortierte und unsortierte Liste	, ,
Schriftgrößen (Headline)	<h1>, <h2>, <h3>, <h4>

Zusätzlich können Zeilenumbrüche (U000A und U000D) verwendet werden.

4.2 Kurztext 1 und 2

Der Kurztext wird zur Beschreibung und zur Identifizierung eines Artikels im gesamten Geschäftsprozess benötigt. Dies gilt nicht nur bei der Erstverarbeitung, sondern vor allem für die weitere Verwendung des Kurztextes ohne Überarbeitung in nachgelagerten Systemen und beispielsweise in Angeboten oder Rechnungen.

Er liefert eine **eindeutige, lesbare, verständliche** und **produktrelevant beschränkte Beschreibung eines Artikels**. Der Kurztext besteht aus 80 Zeichen, die aus zwei Zeilen zu je 40 Zeichen zusammengesetzt sind. Durch diese Beschränkung ist der **Gebrauch von Abkürzungen gemäß Abkürzungsverzeichnis der ARGE erlaubt**, mit dem übergeordneten Ziel, die Lesbarkeit der Texte zu gewährleisten. Im Kurztext finden sich keine Marketingaspekte, Textdubletten sind zu vermeiden.

Ausnahme: Bei Ersatzteilen kann ggf. die Artikelnummer im Kurztext aufgenommen werden, um deren Eindeutigkeit zu erreichen.

Inhalt	Beschreibung	Struktur
Kurztext 1	Max. 40 Zeichen möglich, Attributreihenfolge beachten	Text 40
Kurztext 2	Max. 40 Zeichen, logische Trennung zum Kurztext 1 ohne Fließtext oder Silbentrennung, Attributreihenfolge beachten	Text 40

4.3 Attributreihenfolge der Kurztexte

Folgende Attributreihenfolge wird empfohlen, sofern Informationen zu den entsprechenden Attributen geliefert werden können.

	Textattribut	Anmerkung	Beispiele ¹
1	Hersteller	Der Herstellername ist zu Beginn des Kurztextes Pflicht. Die Darstellung obliegt dem Hersteller. Wird der Herstellername abgekürzt, muss diese Abkürzung durchgängig erfolgen. Der Herstellername muss dann mit zwei Zeichen abgekürzt werden; die Abkürzungen unterliegen nicht den Regeln des Abkürzungsverzeichnisses. Das Verzeichnis mit den Abkürzungen der Herstellernamen wird durch die ARGE geführt, Abkürzungen müssen mit der ARGE abgestimmt werden.	Friedrich Grohe => FG
2	Warenbezeichnung	Die Angabe erfolgt im Singular. Die Warenbezeichnung kann vom Lieferanten frei vergeben werden.	Einhandwaschtischmischer
3	Serie	Die Angabe erfolgt in herstellereigener Schreibweise. Die verwendete Schreibweise muss durchgängig beibehalten werden.	Europlus
4	Modellbezeichnung / Modell-Nummer	Innerhalb der Modellbezeichnung / Modell-Nummer darf kein Zeilenumbruch erfolgen. Bei Ersatzteilartikeln darf zur eindeutigen Beschreibung die Artikelnummer im Kurztext verwendet werden.	33155
5	Eigenschaft	Technische Besonderheiten des Produktes werden angegeben.	Elektronisch
6	Maße	Maßreihenfolge: Sanitär: empfohlen Länge x Breite x Höhe Heizung: empfohlen Höhe x Breite x Länge Erfolgt die Angabe der Maßeinheit in Millimeter (mm), kann diese weggelassen werden. Bei allen Maßen, die nicht in Millimetern angegeben werden, muss die Maßeinheit geliefert werden. Das Dezimalzeichen ist das Komma, ohne Leerschritt. Zeichen für Zoll ist “. Gemischte Brüche sind zulässig.	DN15
7	Erweiterte Eigenschaften	Angabe von Farbe, Oberfläche, Glasart, Profil des Produktes oder anderen zur Differenzierung verwendeten Eigenschaften.	Chrom

¹ Die Beispiele sind nicht zusammenhängend, sondern jeweils als Beispiel für ein Textattribut zu verstehen.

4.4 Langtexte

Langtexte beschreiben Artikel ausführlich und stellen **inhaltlich einen Gruppentext** dar, der in der Regel einer **Gruppe von ähnlichen Artikeln** (z. B. mehrere Produkte einer Serie) **zugeordnet** werden kann. Diese Texte werden in Angeboten oder Rechnungen auch dem Endkunden zur Verfügung gestellt. Langtexte sind keine Ausschreibungstexte, sondern können maximal ein Bestandteil dessen sein. Zur Pflege von Langtexten stehen 99 Zeilen mit jeweils 40 Zeichen zur Verfügung.

Inhalt	Beschreibung	Struktur
Langtext Nummer	Identifikationsnummer	Text 8
Langtextzeilennummer	Fortlaufende Zeilennummer des Langtextes 1-99	Ganzzahl 9
Langtext	Textinhalt: pro Zeile maximal 40 Zeichen möglich	Text 40

Langtexte werden demzufolge nicht am Artikel gepflegt. Über eine eindeutige Identifikationsnummer, welche dem Artikel zugeordnet wird, erfolgt eine Referenz auf den zugehörigen Langtext.

Inhalt	Beschreibung	Struktur
Langtextnummer	Identifikationsnummer, Referenz auf den zugehörigen Langtext	Text 8

4.5 Dimensionstexte

Dimensionstexte stellen eine **artikelspezifische Ergänzung** dar. Zur Pflege von Dimensionstexten stehen 99 Zeilen mit jeweils 40 Zeichen zur Verfügung, um beispielsweise spezielle **Eigenschaften eines Artikels ausführlich** (erweiterter Kurztext) zu beschreiben, welche nicht für alle Produkte dieser Gruppe gelten.

Inhalt	Beschreibung	Struktur
Dimensionstextzeilennummer	Fortlaufende Zeilennummer des Langtextes 1-99	Ganzzahl 2
Dimensionstextzeile	Textinhalt: pro Zeile maximal 40 Zeichen möglich	Text 40

4.6 Artikelkurzbeschreibung

Die Artikelkurzbeschreibung ist eine **artikelidentifizierende, eindeutige Beschreibung** eines Produktes als unformatierter Fließtext. Die Anforderungen zum Aufbau sind analog zu den Anforderungen zum Kurztext 1 und 2. Analog zum Kurztext 1 und 2 gilt auch die Ausnahmereglung für Ersatzteile, dass bei Ersatzteilen ggf. die Artikelnummer in die Artikelkurzbeschreibung aufgenommen werden kann, um deren Eindeutigkeit sicherzustellen. Aufgrund der höheren Zahl an nutzbaren Zeichen werden Abkürzungen nur in Ausnahmefällen verwendet. Diese Textart findet Verwendung in allen kaufmännischen Belegen und in den Prozessen des Wareneinganges.

Inhalt	Beschreibung	Struktur
Artikelkurzbeschreibung	Einzeiliger, unformatierter Artikelkurztext	Text 256

4.7 Artikelbeschreibung

Die Artikelbeschreibung ist eine **vollständige Beschreibung aller technischen Merkmale** eines Produktes. Hier finden sich Verweise auf Normen oder Sicherheitshinweise und Informationen zu Bestandteilen bzw. verpflichtendem Zubehör. Die Artikelbeschreibung richtet sich vornehmlich an die Nutzergruppen Fachhandwerker und Planer.

Inhalt	Beschreibung	Struktur
Artikelbeschreibung	Formatierter artikelbeschreibender Fließtext im HTML-Modus	Text 10000

4.8 Vermarktungstext

Der Vermarktungstext ist eine **nutzerorientierte Beschreibung eines Artikels** als formatierter Fließtext. Er hat keinen Anspruch auf Vollständigkeit und liegt in der Regel ohne technische Details vor. Diese Textart findet beispielsweise Verwendung in der Preislistenstellung beim Großhandel oder in Informationsangeboten für den Fachhandwerker.

Inhalt	Beschreibung	Struktur
Vermarktungstext	Formatierter vermarktungsorientierter Fließtext im HTML-Modus	Text 10000

4.9 Verwendungshinweis

Der Verwendungshinweis gibt **Hinweise zu Verarbeitungstechniken, die vom Standard abweichen** (z. B. Hinweis auf Spezialwerkzeug). Diese Textart richtet sich vornehmlich an die Nutzergruppen Großhandel und Fachhandwerk.

Inhalt	Beschreibung	Struktur
Verwendungshinweis	Formatierter Fließtext zur Verwendungshinweisen im HTML-Modus	Text 10000

5 Attribute

Attribute werden zur Übertragung **erweiterter Eigenschaften und Ausprägungen eines Artikels** genutzt.

Es werden unterschiedliche Inhalte über die Artikelattribute abgebildet. Diese sind:

- ETIM Klassifizierung
- Schlagworte (keywords)
- Haftungsübernahmevereinbarung des ZVSHK
- Zuordnung Gebühren Artikel
- Zuordnung Zubehörgruppen
- Verordnungen
 - Energieeffizienzklassen
 - UBA-Positivliste
 - Gefahrgut
 - REACH Kennzeichen
 - Gefahrstoffinformationen
 - Batterieinformationen
 - Kennzeichen ECHA Datenbank
 - Entsorgung
 - Explosivstoffverordnung
 - Produktsicherheitsverordnung (GPSR)

EPD-Umweltproduktdeklaration Abhängig vom Inhalt gelten unterschiedliche Festlegungen, welche Felder verwendet werden. Im Folgenden wird dies für die unterschiedlichen Inhalte definiert.

Grundsätzlich kann innerhalb der Attribute die erweiterte Zeichenmenge verwendet werden (siehe Kapitel 4.1 Anforderung an Zeichenmenge und Formatierung).

Felder der Artikelattribute

Inhalt	Beschreibung	Struktur
Attributsystem	Angabe eines Attributsystems, auf das sich das Attribut bezieht Die verbindlichen Werte sind im Anhang 4 Codelisten definiert.	Werteliste
Attributklasse	Einteilung in eine Attributklasse Die verbindlichen Werte sind im Anhang 4 Codelisten definiert.	Text 60
Attributname	Eindeutige Benennung / Kennzeichen des Attributes Die verbindlichen Werte sind im Anhang 4 Codelisten definiert.	Text 60
Attributwert	Wert des Attributes	Text 256
Attributwert2	Oberer Wert des Attributes, wenn es sich um ein Attribut vom Typ RANGE handelt.	Text 60
Attributeinheit	Einheit des Attributes	Text 60
Attributwertbeschreibung	Ergänzende Beschreibung des Attributwerts	Text 60

5.1 ETIM Klassifizierung

Mit der Möglichkeit zur **Nutzung der Attribute können die Produkte nach dem Klassifizierungsmodell ETIM** (Elektrotechnisches Informationsmodell) klassifiziert werden. Die Angabe der ETIM-Klasse für die zwischen der ARGE, DGH und ZVSHK abgestimmten Warengruppen wird erforderlich. Nähere Informationen zu ETIM sind unter der Webadresse www.etim-international.com zu finden.

Die Übertragung mehrerer ETIM-Versionen ist grundsätzlich möglich und gewünscht.

Jede gelieferte ETIM Version sollte das Sortiment möglichst vollständig abdecken. Merkmale mit imperialen Maßen dürfen nicht verwendet werden, weil sie für den deutschen Markt nicht relevant sind. Datenlieferungen nach DQR 9 können bis zum 30.09.2025 mit ETIM 8- und ETIM 9-Daten geliefert werden.

Datenlieferungen nach DQR 10 dürfen ab dem 01.04.2025 mit ETIM 8-, ETIM 9- und ETIM 10-Daten geliefert werden.

Inhalt	Beschreibung	Struktur
Attributsystem	Eindeutiger Name des Systems: ETIM-Version „ETIM 8“, „ETIM 9“ bzw. „ETIM 10“ Die verbindlichen Werte sind im Anhang 4 Codelisten definiert.	Wertliste
Attributklasse	ETIM Klassen ID entsprechend dem ETIM-Modell	Text 60
Attributname	Name des Attributs; bei Verwendung von ETIM Merkmals ID entsprechend dem ETIM-Modell	Text 60
Attributwert	Wert des Attributs; abhängig vom Typ des Merkmals im ETIM-Modell können unterschiedliche Informationen angegeben werden <ul style="list-style-type: none"> • Merkmalstyp Auswahl -> Value ID entsprechend dem ETIM-Modell • Merkmalstyp Logisch -> „true“ oder „false“ • Merkmalstyp Numerisch -> numerischer Wert • Merkmalstyp Range -> unterer numerischer Wert 	Text 256
Attributwert2	Oberer numerischer Wert bei Merkmalen vom Typ „Range“	Text 60
Attributeinheit	Wird in der Übertragung nicht genutzt, da sich die Einheit aus dem ETIM-Modell ergibt.	Text 60
Attributwert- beschreibung	Ergänzende Beschreibung einiger Attributwerte im Klartext: z.B. Farbangabe „polarweiß“, die keiner DIN-Norm unterliegt.	Text 60

Beispiel Klassifizierung ETIM: Waschtisch

Werks- artikel- numm- er	Attribut- system	Attribut- klasse	Attribut- name	Attribut- wert	Attribut- wert2	Attribut- einheit	Attributwert- beschreibung
4711	ETIM 8	EC011550	EF002169	EV000572			
4711	ETIM 8	EC011550	EF001257	EV000154			
4711	ETIM 8	EC011550	EF000051	EV000396			
4711	ETIM 8	EC011550	EF000007	EV000206			Staubgrau
4711	ETIM 8	EC011550	EF005645	EV022149			
...							
4711	ETIM 9	EC011550	EF002169	EV000572			
4711	ETIM 9	EC011550	EF001257	EV000154			
4711	ETIM 9	EC011550	EF000051	EV000396			
4711	ETIM 9	EC011550	EF000007	EV000206			Staubgrau
4711	ETIM 9	EC011550	EF005645	EV022149			
4711	ETIM 9	EC011550	EF24897	-			UN
...							
4711	ETIM 10	EC011550	EF002169	EV000572			
4711	ETIM 10	EC011550	EF001257	EV000154			
4711	ETIM 10	EC011550	EF000051	EV000396			
4711	ETIM 10	EC011550	EF000007	EV000206			staubgrau
4711	ETIM 10	EC011550	EF005645	EV022149			
4711	ETIM 10	EC011550	EF24897	-			UN

Bei der Übertragung von ETIM wird das Feld Attributeinheit nicht verwendet, da die Einheit durch das Modell definiert ist.

Das Feld Attributwert 2 darf nur bei Merkmalen vom Typ Range verwendet werden. Für Merkmale vom Typ Logisch, Auswahl und Numerisch darf keine Angabe erfolgen.

Das Feld Attributwertbeschreibung darf nur in zwei Anwendungsfällen verwendet werden, um die Farbe näher zu spezifizieren.

1. Genauere Spezifizierung von Farben

Beispiel: Attributname: EF00007 (Farbe), Attributwert1: EV000270 (grau);

Attributwertbeschreibung „Staubgrau“

2. Angabe der Begründung, warum ein Attributwert mit einem Strich angegeben wurde:

NA – Not applicable / nicht anwendbar (dieses Merkmal trifft im Kontext der Klasse nicht auf dieses Produkt zu)

MV – Missing Value / fehlender Wert (ein alphanumerisches Merkmal ist relevant, allerdings gibt es keinen korrekten Wert in dieser ETIM-Version)

UN – Unkown / unbekannt (momentan ist es dem Datenlieferanten nicht möglich, einen spezifischen Wert zu liefern, aber generell wäre es möglich)

Die Bereitstellung von Merkmalen, die mit „Strich“ gefüllt sind, muss nicht zwingend erfolgen. Im Fall, dass das Merkmal auf den Artikel nicht anwendbar ist, sollte dies mit der Beschreibung „NA – Not applicable“ erfolgen.

5.2 Schlagworte (keywords)

Unter Schlagworten (auch Keywords, Suchbegriffe, Synonyme) werden i. d. R. Substantive von zentraler Bedeutung verstanden, welche Aussagen über einen Textinhalt ermöglichen. Schlagworte sind kurze prägnante branchenübliche Begriffe als Alternative zur Kurzbeschreibung. Sie dienen der leichteren Suche von Produkten in elektronischen Systemen. Die **Übertragung erfolgt innerhalb der Attribute** unter Angabe des **Attributsystems „INDIV“**. Als Attributname muss „Schlagwort“ angegeben werden. Es können mehrere Schlagworte pro Artikel angegeben werden.

Beispiel Schlagworte: Wannenufuß

Werk sartik elnu mmer	Attribut- system	Attributklasse	Attributname	Attribut-wert	Attribut- wert2	Attributeinheit	Attributwert- beschreibung
1	INDIV		Schlagwort	Wannenufuß			

Der verbindliche Wert für den Attributnamen ist im Anhang 4 Codelisten definiert.

Die Angaben „Attributklasse“, „Attributwert2“, „Attributeinheit“ und „Attributwertbeschreibung“ dürfen nicht angegeben werden.

5.3 Haftungsübernahmevereinbarung des ZVSHK

Die Haftungsübernahmevereinbarung (kurz HÜV) ist ein Vertrag zwischen einem Hersteller (Gewährleistungspartner) und dem ZVSHK zugunsten der SHK-Mitgliedsbetriebe (§ 328 BGB). Sofern das Produkt des Herstellers beim Auftraggeber (Bauherrn) des Mitgliedsbetriebs einen Mangelfall auslöst, hat der Mitgliedsbetrieb einen eigenen Ersatzanspruch gegen den Hersteller des Produkts. Der werkvertragliche Mängelanspruch des Auftraggebers ist aber nur dann gegeben, wenn das Material/Gerät/die Anlage zum Zeitpunkt der werkvertraglichen Abnahme bereits mit einem Mangel behaftet war. (Quelle: ZVSHK Haftungsübernahmevereinbarung Ausgabe Februar 2016)

Die Übertragung erfolgt innerhalb der Attribute unter Angabe des Attributsystems <ZVSHK> und dem Attributnamen Haftungsübernahmevereinbarung. Mögliche Werte: Ja, Nein, Keine Angabe

Beispiel Haftungsübernahmevereinbarung: Ja

Werks artikel numm er	Attribut-system	Attribut- klasse	Attributname	Attribut- wert	Attribut- wert2	Attribut- einheit	Attributwert- beschreibung
1	ZVSHK		Haftungsübernahme- vereinbarung	Ja			

Der verbindliche Wert für den Attributnamen und den Attributwert ist im Anhang 4 Codelisten definiert.

Die Angaben „Attributklasse“, „Attributwert2“, „Attributeinheit“ und „Attributwertbeschreibung“ dürfen nicht angegeben werden.

5.4 Zuordnung Gebühren Artikel (Eichgebühren)

Zur Abbildung der Eichgebühren für Artikel wie z. B. Wasseruhren steht ein eigener Artikeltyp zur Verfügung. Über diesen Artikel wird die Gebühr angegeben. Die Zuordnung, welcher „Gebührenartikel“ zu einem Artikel gehört, erfolgt über die Angabe als Detail am Artikel.

Die **Abbildung erfolgt innerhalb der Attribute** unter Angabe des **Attributsystems „Gebühren“**. Als Attributname muss „Eichgebühren“ angegeben werden. Die Artikelnummer der Gebühr wird als Attributwert angegeben.

Beispiel:

Angabe der Zuordnung des Gebühren-Artikels (GEB-4711) als Eichgebühr am Artikel „Wasseruhr“ (4715).

Werks artikel nummer	Attribut-system	Attribut-klasse	Attributname	Attributwert	Attributwert2	Attributeinheit	Attributwert-beschreibung
4715	Gebühren		Eichgebühren	GEB-4711			

Der verbindliche Wert für den Attributnamen ist im Anhang 4 Codelisten definiert.

Die Angaben „Attributklasse“, „Attributwert2“, „Attributeinheit“ und „Attributwertbeschreibung“ dürfen nicht angegeben werden.

5.5 Zuordnung Zubehörgruppen

Zur Unterteilung von Zubehörartikeln können diese einzelnen Zubehörgruppen zugewiesen werden. Die Definition der Gruppen erfolgt über das Gruppensystem mit der Gruppenart „Zubehörgruppe“ (ZG).

Die **Abbildung erfolgt innerhalb der Attribute** unter Angabe des **Attributsystems „Zubehör“**. Als Attributname muss „Zubehörgruppe“ angegeben werden. Die Gruppen-ID wird als Attributwert angegeben. Optional kann die Sortierreihenfolge im Attributwert 2 angegeben werden.

Beispiel:

Angabe der Zuordnung des Artikels (4717) zu Zubehörgruppe (ZG-1) mit der Sortierreihenfolge (1).

Werks artikel nummer	Attribut-system	Attribut-klasse	Attributname	Attributwert	Attributwert2	Attributeinheit	Attributwert-beschreibung
4717	Zubehör		Zubehörgruppe	ZG-1	1		

Der verbindliche Wert für den Attributnamen ist im Anhang 4 Codelisten definiert.

Die Angaben „Attributklasse“, „Attributeinheit“ und „Attributwertbeschreibung“ dürfen nicht angegeben werden.

5.7 Verordnungen

Die Inhalte zu Verordnungen werden in einem gemeinsamen Attributsystem Verordnungen (Code „Regulations“) übertragen. Die Abgrenzung der einzelnen Verordnungen / Bereiche erfolgt über die Attributklasse.

Folgende Klassen werden verwendet:

- Energieeffizienzklassen -> „ERP“
- UBA-Positivliste -> „UBA-Positivliste“
- Gefahrgut -> „Gefahrgut“
- REACH Kennzeichen -> „REACH“
- Gefahrstoffinformationen -> „Gefahrstoff“
- Batterieinformationen -> „Batteriekennzeichnung“
- Kennzeichen ECHA Datenbank (SCIP) -> „ECHA-DB“
- Entsorgung -> „Entsorgung“
- Explosionsstoffverordnung -> „Explosionsstoffverordnung“
- Produktsicherheitsverordnung (GPSR) -> „GPSR“
- EPD-Umweltproduktdeklaration -> „EPD“

Die verbindlichen Werte für das jeweilige Attributsystem ist im Anhang 4 Codelisten definiert.

5.7.1 Energieeffizienzklassen

Die Energieeffizienz ist ein Maß für den Energieaufwand zur Erreichung eines festgelegten Nutzens von Produkten. Die Kennzeichnung des Energieverbrauchs von unterschiedlichen Produkten dient zur Unterstützung der Kaufentscheidung. Diese gibt Auskunft über die Energieeffizienz bei der Nutzung (ökonomisches Prinzip). Ein bekanntes Beispiel hierfür ist das EU-Energielabel für Elektrogeräte.

Folgende Bereiche mit den dazugehörigen Verordnungen sind festgelegt. Aktuell sind aber noch nicht alle Energieeffizienzklassen, z. B. bei Umlaufpumpen oder Ventilatoren, definiert.

Bereich: Heizkessel und Kombiboiler (Gas/Öl/elektrisch)

Verordnung: VO (EU) 813/2013, VO (EU) 811/2013

Beschreibung Energieeffizienzklasse	Abkürzung / Attributname
Klasse für die jahreszeitbedingte Raumheizungs-Energieeffizienz	jahresz. bed. Raumheizung

Klasse für die jahreszeitbedingte Raumheizungs-Energieeffizienz Mitteltemperaturanwendungen (55°C)	jahresz. bed. Raumheizung mitteltemp. 55C
Klasse für die jahreszeitbedingte Raumheizungs-Energieeffizienz Niedertemperaturanwendungen (35°C)	jahresz. bed. Raumheizung niedertemp. 35C
Klasse für die Warmwasserbereitungs-Energieeffizienz	Warmwasseraufbereitung
Klasse für die jahreszeitbedingte Raumheizungs-Energieeffizienz der Verbundanlage aus Raumheizgerät, Temperaturregler und Solareinrichtung	jahresz. Raumheizung Verbundanlage
Klasse für die jahreszeitbedingte Raumheizungs-Energieeffizienz der Verbundanlage aus Kombiheizgerät, Temperaturregler und Solareinrichtung	jahresz. bed. Kombiheizung Verbundanlage
Klasse für die Warmwasserbereitungs-Energieeffizienz der Verbund-anlage aus Kombiheizgerät, Temperaturregler und Solareinrichtung	Warmwasseraufbereitung Verbundanlage

Bereich: Warmwasserbereiter (Gas/Öl/elektrisch)

Verordnung: VO (EU) 814/2013, VO (EU) 812/2013

Beschreibung Energieeffizienzklasse	Abkürzung / Attributname
Klasse für die Warmwasserbereitungs-Energieeffizienz	Warmwasseraufbereitung
Energieeffizienzklasse des Warmwasserspeichers	Warmwasserspeicher
Klasse für die Warmwasserbereitungs-Energieeffizienz der Verbundanlage aus Warmwasserbereiter und Solareinrichtung	Warmwasseraufbereitung Verbundanlage

Bereich: Klima- und Lüftungstechnik im Haushalt

Verordnung: VO (EU) 206/2012, VO (EU) 626/2011

Beschreibung Energieeffizienzklasse	Abkürzung / Attributname
Klasse für die Energieeffizienz Kühlung	Kühlung
Klasse für die Energieeffizienz Heizung kältere Klimazone	Heizung kältere Klimazone
Klasse für die Energieeffizienz Heizung mittlere Klimazone	Heizung mittlere Klimazone
Klasse für die Energieeffizienz Heizung wärmere Klimazone	Heizung wärmere Klimazone

Bereich: Umlaufpumpen

Verordnung: VO (EG) 641/2009

Beschreibung Energieeffizienzklasse	Abkürzung / Attributname
Noch nicht definiert, ggf. Energieeffizienzindex	

Bereich: Ventilatoren

Verordnung: VO (EU) 327/2011

Beschreibung Energieeffizienzklasse	Abkürzung / Attributname
Noch nicht definiert	

Bereich: Wasserpumpen

Verordnung: VO (EU) 547/2012

Beschreibung Energieeffizienzklasse	Abkürzung / Attributname
Noch nicht definiert	

Bereich: Festbrennstoffkessel

Verordnung: VO (EU) 2015/1189, VO (EU) 2015/1187

Beschreibung Energieeffizienzklasse	Abkürzung / Attributname
Energieeffizienzklasse des Festbrennstoffkessels	Festbrennstoffkessel
Energieeffizienzklasse der Verbundanlage aus einem Festbrennstoffkessel, Zusatzheizgeräte, Temperaturregler und Solareinrichtungen	Verbundanlage

Bereich: Haushaltsbeleuchtung, allgemeine Beleuchtung

Verordnung: VO (EG) 244/2009, VO (EU) 1194/2012, VO (EU) 874/2012, EU-Verordnung 2019/2015

Beschreibung Energieeffizienzklasse	Abkürzung / Attributname
Energieeffizienzklasse der Lampe	Lampe
Energieeffizienzklasse Leuchter genehmigt von/bis	Leuchter genehmigt von/bis
Energieeffizienzklasse LED von/bis	LED von/bis
Energieeffizienzklasse der Lichtquelle (2019/2015)	Leuchtmittel 2019/2015

Bereich: Einzelraumheizgeräte

Verordnung: VO (EU) 2015/1188, VO (EU) 2015/1185, VO (EU) 2015/1186

Beschreibung Energieeffizienzklasse	Abkürzung / Attributname
Energieeffizienzklasse des Einzelraumheizgeräts	Einzelraumheizgerät

Bereich: Warmluftzentralheizung (ohne KWK)

Verordnung: VO (EU) 2016/2281

Beschreibung Energieeffizienzklasse	Abkürzung / Attributname
Noch nicht definiert	

Bereich: Klimatechnik, Lüftungstechnik

Verordnung: VO (EU) 1253/2014, VO (EU) 1254/2014

Beschreibung Energieeffizienzklasse	Abkürzung / Attributname
Energieeffizienzklasse des Zwei-Richtung-Lüftungsgerät	Zwei-Richtung-Lüftungsgerät

Die Abbildung der Energieeffizienzklassen erfolgt über das Attributsystem „Verordnungen“ (Code „Regulations“) und der Attributklasse „ERP“.

Produkte, die in unterschiedlichen Systemen eingebunden werden, sind je nach Anwendung unterschiedlichen Energieeffizienzklassen zuzuordnen:

Werks- artikel- numm- er	Attribut- system	Attribut- klasse	Attributname	Attribut- wert	Attribut- wert2	Attribut- einheit	Attributwert- beschreibung
4711	Regulations	ERP	EEK LED von/bis	A+	A+++		
4712	Regulations	ERP	EEK Einzelraumheizgerät	A+			
4713	Regulations	ERP	EEK jahresz. bed. Raumheizung	A			
4713	Regulations	ERP	EEK jahresz. bed. Raumheizung mitteltemp. 55°C	B			
4713	Regulations	ERP	EEK jahresz. bed. Raumheizung niedertemp. 35°C	A++			
4713	Regulations	ERP	EEK Warmwasseraufbereitung	A			
.....							

Die verbindlichen Werte für Attributsystem, Attributklasse, Attributnamen und Attributwerte sind im Anhang 4 Codelisten definiert.

Die Angaben, „Attributeinheit“ und „Attributwertbeschreibung“ dürfen nicht angegeben werden. Der Attributwert 2 darf nur für die Energieeffizienzklassen „Leuchter genehmigt von/bis“ und „LED von/bis“ angegeben werden.

Für einen Artikel können, abhängig von der Verordnung, mehr als eine Energieeffizienzklasse bereitgestellt werden.

Beispiel Kombiheizgerät:

- Klasse für die jahreszeitbedingte Raumheizungs-Energieeffizienz
- Klasse für die Warmwasserbereitungs-Energieeffizienz
- Klasse für die jahreszeitbedingte Raumheizungs-Energieeffizienz der Verbundanlage aus Raumheizgerät, Temperaturregler und Solareinrichtung

5.7.2 UBA-Positivliste

Die **Positivliste** des Umweltbundesamtes **bezieht sich auf metallene Werkstoffe**, aus denen Produkte für die Verwendung in Kontakt mit Trinkwasser gefertigt werden.

Zu jedem Artikel ist die generelle Angabe erforderlich, ob dieser der Positivliste unterliegt. Falls ja, erfolgt noch die zusätzliche Angabe, ob die Anforderungen der Positivliste erfüllt werden. Einem Artikel, welcher sowohl der Positivliste unterliegt und diese auch erfüllt, können ergänzende Dokumente (vgl. Kapitel 9.2.1) hinterlegt werden.

Inhalt	Beschreibung	Attributname	Wiederholung	Struktur
Kennzeichen UBA-Positivliste	Kennzeichnung, ob der Artikel der UBA-Positivliste unterliegt. „true“ -> Der Artikel unterliegt der UBA-Positivliste „false“ -> Der Artikel unterliegt nicht der UBA-Positivliste	Kennzeichen UBA-Positivliste	einfach	Ja/nein
Kennzeichen UBA-Anforderung	Kennzeichnung, ob der Artikel die Anforderungen der UBA-Positivliste erfüllt. „true“ -> Der Artikel erfüllt die Anforderungen der UBA-Positivliste „false“ -> Der Artikel erfüllt nicht die Anforderungen der UBA-Positivliste	Kennzeichen UBA-Anforderung	einfach	Ja/nein

Die Abbildung der Angaben erfolgt in den Artikelattributen im Attributsystem „Verordnungen“ (Code „**Regulations**“) und der Attributklasse „**UBA-Positivliste**“.

Werks artikel numm er	Attributsystem	Attributklasse	Attributname	Attributwert	Attributwert2	Attributeinheit	Attributwertbeschreibung
4711	Regulations	UBA-Positivliste	Kennzeichen UBA-Positivliste	false			
...							
4712	Regulations	UBA-Positivliste	Kennzeichen UBA-Positivliste	true			
4712	Regulations	UBA-Positivliste	Kennzeichen UBA-Anforderung	true			
...							
4713	Regulations	UBA-Positivliste	Kennzeichen UBA-Positivliste	true			
4713	Regulations	UBA-Positivliste	Kennzeichen UBA-Anforderung	false			

Die verbindlichen Werte für Attributsystem, Attributklasse, Attributnamen und Attributwerte sind im Anhang 4 Codelisten definiert.

Die Angaben „Attributwert2“, „Attributeinheit“ und „Attributwertbeschreibung“ dürfen nicht angegeben werden.

5.7.3 Gefahrgut (Transport ADR)

Wird ein Artikel als Gefahrgut eingestuft, werden zumeist Angaben zur UN-Nummer, Gefahrenklasse, Kemlerzahl und Beförderungskategorie notwendig. Weiterhin ist die Bereitstellung eines Sicherheitsdatenblatts innerhalb der Dokumente erforderlich. Im Bereich der sogenannten gemischten Produkte können Gefahrgüter ggf. ohne weitere Zusatzinformationen angegeben werden.

Inhalt	Beschreibung	Attributname	Wiederholung	Struktur
Kennzeichen Gefahrgut	Kennzeichnung nötig, wenn der Artikel ein Gefahrgut ist	Kennzeichen	einfach	ja/nein
UN-Nummer	Artikelnummer des Gefahrguts	UN-Nummer	mehrfach	Text 35
Kemlerzahl	Kemlerzahl / Gefahrennummer zur Angabe der Haupt- und Nebengefahr.	Kemlerzahl	einfach	Text 256
Gefahrenklasse	Angabe einer Gefahrenklasse: Einteilung in Gefahrenkategorien	Gefahrenklasse	mehrfach	Text 35
Beförderungskategorie	Wichtige Hinweise für den Transport des Artikels	Beförderungskategorie	einfach	Werteliste
Offizielle Benennung	Offizielle Benennung, entsprechend der Angabe im Sicherheitsdatenblatt	Offizielle Benennung	einfach	Text 256
Technische Benennung	Technische Benennung, entsprechend der Angabe im Sicherheitsdatenblatt	Technische Benennung	einfach	Text 256
Gefahrenzettel	Gefahrenzettel, entsprechend der Angabe im Sicherheitsdatenblatt	Gefahrenzettel	einfach	Text 256
Verpackungsgruppe	Verpackungsgruppe, entsprechend der Angabe im Sicherheitsdatenblatt	Verpackungsgruppe	einfach	Text 256
Anzahl der Versandstücke	Anzahl der Versandstücke, entsprechend der Angabe im Sicherheitsdatenblatt	Anzahl der Versandstücke	einfach	Text 256
Beschreibung der Versandstücke	Beschreibung der Versandstücke, entsprechend der Angabe im Sicherheitsdatenblatt	Beschreibung der Versandstücke	einfach	Text 256
Tunnelbeschränkungscode	Tunnelbeschränkungscode, entsprechend der Angabe im Sicherheitsdatenblatt	Tunnelbeschränkungscode	einfach	Text 256
Wassergefahrgutklasse	Wassergefahrgutklasse entsprechend der Angabe im Sicherheitsdatenblatt	Wassergefahrgutklasse	einfach	Text 256
Begrenzte Menge	Begrenzte Menge, entsprechend der Angabe im Sicherheitsdatenblatt	Begrenzte Menge	einfach	Text 256
Batteriegewicht	Angabe des Batteriegewichtes in Kilogramm für Batterien mit einer Nennenergie von über 100Wh	Batteriegewicht	einfach	Numerisch 18,3

Die Abbildung der Angaben erfolgt in den Artikelattributen im Attributsystem „Verordnungen“ (Code „Regulations“) und der Attributklasse „Gefahrgut“.

Werks artikel nummer	Attributsystem	Attributklasse	Attributname	Attributwert	Attributwert2	Attributeinheit	Attributwertbeschreibung
4711	Regulations	Gefahrgut	Kennzeichen	true			
4711	Regulations	Gefahrgut	UN-Nummer				
4711	Regulations	Gefahrgut	Gefahrenklasse				
4711	Regulations	Gefahrgut	Beförderungskategorie				

Die verbindlichen Werte für Attributsystem, Attributklasse, Attributnamen und Attributwerte sind im Anhang 4 Codelisten definiert. Die Angaben „Attributwert2“, „Attributeinheit“ und „Attributwertbeschreibung“ dürfen nicht angegeben werden.

Im Fall, dass ein Artikel mehrere Sicherheitsdatenblätter besitzt, kann auf die Angabe der strukturierten Daten verzichtet werden, da der Zusammenhang der Daten zum einzelnen Sicherheitsdatenblatt nicht angegeben werden kann.

5.7.4 REACH-Verordnung

Artikel bzw. Artikelbestandteile, die als besonders besorgniserregende Stoffe unter REACH gelistet sind, müssen in der Datenlieferung gekennzeichnet werden. Die Verordnung Nr. 1907/2006 (REACH-Verordnung) ist eine EU-Chemikalienverordnung, die am 1. Juni 2007 in Kraft getreten ist. REACH steht für **R**egistration, **E**valuation, **A**uthorisation and **R**estriction of **C**hemicals, also für die Registrierung, Bewertung, Zulassung und Beschränkung von Chemikalien. Als EU-Verordnung besitzt REACH gleichermaßen und unmittelbar in allen Mitgliedstaaten Gültigkeit.

Inhalt	Beschreibung	Attributname	Wiederholung	Struktur
Kennzeichen REACH	Kennzeichnung nötig, wenn ein Artikel bzw. Artikelbestandteil (Chemikalie) als besonders besorgniserregender Stoff der REACH-Verordnung unterliegt. Mögliche Werte sind: „true“ -> Artikel wurde geprüft und unterliegt der Liste, die Angabe des Datums und des SVHC Stoffes muss erfolgen. „false“ -> Artikel wurde geprüft und unterliegt nicht der Liste, die Angabe des Datums muss erfolgen. „no data“ -> Es liegen keine REACH Informationen vor, das Datum ist nicht erforderlich.	Kennzeichen	einfach	Codeliste
Datum der letzten Überprüfung der REACH Liste	Datum zu dem die letzte Prüfung des Artikels gegen die REACH Liste erfolgt ist.	Datum	einfach	Text 35
SVHC-Name	Angabe des SVHC Stoffes aufgrund dessen der Artikel als REACH relevant eingestuft wurde.	SVHC_Name	mehrfach	Text 256

	In der Attributwertbeschreibung kann zusätzlich die CAS Nummer angegeben werden.			
--	--	--	--	--

Die Abbildung der Angaben erfolgt in den Artikelattributen im Attributsystem „Verordnungen“ (Code „Regulations“) und der Attributklasse „REACH“.

Werks artikel nummer	Attributsystem	Attributklasse	Attributname	Attributwert	Attributwert2	Attributeinheit	Attributwertbeschreibung
4711	Regulations	REACH	Kennzeichen	true			
4711	Regulations	REACH	Datum	31012020			
4711	Regulations	REACH	SVHC_Name	Blei			20837-86-9

Die verbindlichen Werte für Attributsystem, Attributklasse, Attributnamen und Attributwerte sind im Anhang 4 Codelisten definiert.

Die Angaben „Attributwert2“ und „Attributeinheit“ dürfen nicht angegeben werden. Die Angabe „Attributwertbeschreibung“ darf nur bei dem Attribut „SVHC Name“ verwendet werden und dient zu zur optionalen Angabe des CAS-Namen.

5.7.5 Gefahrstoffinformationen

Wird ein Artikel im Sinne von Stoffen und Gemischen als Gefahrstoff („CLP-Verordnung“) eingestuft, muss dieser Artikel entsprechend gekennzeichnet werden. Zusätzlich müssen relevante Informationen entsprechend dem Sicherheitsdatenblatt für die Prozesse strukturiert bereitgestellt werden. Weiterhin ist die Bereitstellung eines Sicherheitsdatenblatts innerhalb der Dokumente erforderlich.

Inhalt	Beschreibung	Attributname	Wiederholung	Struktur
Kennzeichen Gefahrstoff	Kennzeichnung, welche angibt, ob der Artikel ein Gefahrstoff ist	Kennzeichen	einfach	ja/nein
Handelsname	Handelsname des Gefahrstoffs (Abschnitt 1.1 im Sicherheitsdatenblatt)	Handelsname	einfach	Text 256
Ergänzende Informationen	Ergänzende Informationen zum Gefahrstoff	Ergänzende Informationen	einfach	Text 256
Signalwort Achtung	Kennzeichen, ob das Signalwort „Achtung“ angegeben werden muss. (Abschnitt 2.2 im Sicherheitsdatenblatt)	Signalwort Achtung	einfach	ja/nein
Signalwort Gefahr	Kennzeichen, ob das Signalwort „Gefahr“ angegeben werden muss. (Abschnitt 2.2 im Sicherheitsdatenblatt)	Signalwort Gefahr	einfach	ja/nein
Lagerklasse	Lagerklasse (Abschnitt 7.2 oder Abschnitt 15 im Sicherheitsdatenblatt)	Lagerklasse	einfach	Werteliste Lagerklassen
Kennzeichen nur gewerblich	Kennzeichen: „nur gewerblich“	Kennzeichen nur gewerblich	einfach	ja/nein
GHS-Gefahrenpiktogramm	Angabe der Gefahrenpiktogramme, die für den Artikel relevant sind. (Abschnitt 2.2 im Sicherheitsdatenblatt) Es können mehrere Angaben pro Artikel übertragen werden.	GHS-Gefahrenpiktogramm	mehrfach	Werteliste
Gefahrenhinweis	Gefahrenhinweis / H-Sätze inkl. EUH-Sätze (Abschnitt 2.1 und 2.2 im Sicherheitsdatenblatt) Es können mehrere Angaben pro Artikel übertragen werden.	Gefahrenhinweis	mehrfach	Werteliste
Sicherheitshinweis	Sicherheitshinweis / P-Sätze (Abschnitt 2.1 und 2.2 im Sicherheitsdatenblatt) Es können mehrere Angaben pro Artikel übertragen werden.	Sicherheitshinweis	mehrfach	Werteliste

Die Abbildung der Angaben erfolgt in den Artikelattributen im Attributsystem „Verordnungen“ (Code „Regulations“) und der Attributklasse „Gefahrstoff“.

Die verbindlichen Werte für Attributsystem, Attributklasse, Attributnamen und Attributwerte sind im Anhang 4 Codelisten definiert.

Die Angaben „Attributklasse“, „Attributeinheit“ und „Attributwertbeschreibung“ dürfen nicht angegeben werden.

Beispiel Gefahrstoffinformationen in den Attributen:

Werksartikelnnummer	Attributsystem	Attributklasse	Attributname	Attributwert	Attributwert2	Attributeinheit	Attributwertbeschreibung
4711	Regulations	Gefahrstoff	Kennzeichen	true			
4711	Regulations	Gefahrstoff	Handelsname				
4711	Regulations	Gefahrstoff	Ergänzende Informationen				
4711	Regulations	Gefahrstoff	Signalwort Achtung	Ja			
4711	Regulations	Gefahrstoff	Signalwort Gefahr	Ja			
4711	Regulations	Gefahrstoff	Lagerklasse	8A			
4711	Regulations	Gefahrstoff	Kennzeichen nur gewerblich	Nein			
4711	Regulations	Gefahrstoff	GHS-Gefahrenpiktogramm	GHS02			
4711	Regulations	Gefahrstoff	GHS-Gefahrenpiktogramm	GHS02			
4711	Regulations	Gefahrstoff	Gefahrenhinweis	H226			
4711	Regulations	Gefahrstoff	Gefahrenhinweis	H318			
4711	Regulations	Gefahrstoff	Sicherheitshinweis	P210			
4711	Regulations	Gefahrstoff	Sicherheitshinweis	P211			

Die verbindlichen Werte für Attributsystem, Attributklasse, Attributnamen und Attributwerte sind im Anhang 4 Codelisten definiert.

5.7.6 Batterieinformationen

Ab dem 1. Januar 2020 muss für Lithiumbatterien und Produkte, in denen diese verbaut sind, jeder natürlichen oder juristischen Person in der Lieferkette die Zusammenfassung der Ergebnisse aus den vorgeschriebenen Prüfungen zur Verfügung gestellt werden.

Der Nachweis muss in Form des standardisierten UN 38.3-Reports der Vereinten Nationen erbracht werden. Die Gesetzgebung umfasst hier bereits Produkte, welche nach dem 30. Juni 2003 hergestellt wurden.

Auch die Haustechnik hat entsprechende Produkte, wie z.B. Elektronikarmaturen mit Batterien, Kosmetikspiegel mit Akku oder Presswerkzeuge mit Akku. Die notwendigen Informationen dazu konnten bisher nicht festgestellt werden.

Artikel, die Lithiumbatterien enthalten und der Kennzeichnungspflicht gemäß der jeweils aktuellen gültigen ADR unterliegen, müssen entsprechend gekennzeichnet werden (Kennzeichen Lithiumbatterie). Für Artikel mit Kennzeichnung, muss das Zusatzdokument <UN 38.3-Report> am Artikel zugeordnet und übertragen werden.

Weiterhin muss angegeben werden, ob der Artikel beim Versand eine entsprechende Kennzeichnung erhält (Batteriepiktogramm).

Inhalt	Beschreibung	Attributname	Wiederholung	Struktur
Kennzeichen Lithiumbatterie	Kennzeichnung, ob dieser Artikel einen Prüfbericht <UN 38.3-Report> benötigt.	Kennzeichen	einfach	ja/nein
Batteriepiktogramm	Angabe, ob und welche Kennzeichnung erforderlich ist Möglich Werte sind: <ul style="list-style-type: none"> • Ja, UN 3480 • Ja, UN 3481 • Ja, UN 3090 • Ja, UN 3091 • Nein 	Batteriepiktogramm	einfach	Werteliste

Die Abbildung der Angaben erfolgt in den Artikelattributen im Attributsystem „Verordnungen“ (Code „Regulations“) und der Attributklasse „Batteriekenzeichnung“.

Werks- artikel- nummer	Attribut- system	Attribut- klasse	Attributname	Attribut- wert	Attribut- wert2	Attribut- einheit	Attributwert- beschreibung
4711	Regulations	Batterieken- zeichnung	Kennzeichen	true			
4711	Regulations	Batterieken- zeichnung	Batteriepiktogram m	Ja, UN 3481			

Die verbindlichen Werte für Attributsystem, Attributklasse, Attributnamen und Attributwerte sind im Anhang 4 Codelisten definiert.

5.7.7 Kennzeichen ECHA Datenbank

Ab dem 01. Januar 2021 muss die Registrierung von Artikel in der ECHA Datenbank erfolgen. Das Kennzeichen gibt an, ob der Artikel in der Datenbank hinterlegt ist.

Inhalt	Beschreibung	Attributname	Wiederholung	Struktur
Kennzeichen ECHA Datenbank	Kennzeichnung, ob dieser Artikel in der ECHA Datenbank hinterlegt ist. „true“ -> In der ECHA DB hinterlegt. Die Angabe der SCIP-Nummer muss erfolgen. „false“ -> Nicht in der ECHA DB hinterlegt. Die Angabe der SCIP-Nummer muss nicht erfolgen. „no data“ -> Für den Artikel erfolgt aktuell die Listung in der ECHA DB oder diese wird durch den Hersteller aktuell geklärt. Die Angabe der SCIP-Nummer muss nicht erfolgen.	Kennzeichen	einfach	Codeliste
SCIP-Nummer	SCIP-Nummer die bei der Registrierung durch den „Bereitsteller der Daten“ vergeben wurde. Die Nummer dient zur vereinfachten Meldung durch den Großhändler	SCIP-Number	einfach	Text 36

Die Abbildung der Angaben erfolgt in den Artikelattributen im Attributsystem „Verordnungen“ (Code „Regulations“) und der Attributklasse „ECHA-DB“.

Beispiel ECHA Datenbank in den Attributen:

Werks artikel nummer	Attribut-system	Attribut-klasse	Attributname	Attributwert	Attribut-wert2	Attribut-einheit	Attributwert-beschreibung
4711	Regulations	ECHA-DB	Kennzeichen	false			
4711	Regulations	ECHA-DB	SCIP-Number	e991422-239c-4b49-8a42-3f4730aa51a0			

Die verbindlichen Werte für Attributsystem, Attributklasse, Attributnamen und Attributwerte sind im Anhang 4 Codelisten definiert.

Die Angaben „Attributwert2“, „Attributeinheit“ und „Attributwertbeschreibung“ dürfen nicht angegeben werden.

5.7.8 Entsorgung / WEEE-Registrierungsnummer

WEEE-Registrierungsnummer wird für Produkte angegeben, die der Elektroentsorgung unterliegen.

Inhalt	Beschreibung	Wiederholung	Struktur
WEEE-Registrierungsnummer	WEEE-Registrierungsnummer	einfach	Text 40

Die Abbildung der Angaben erfolgt in den Artikelattributen im Attributsystem „Verordnungen“ (Code „Regulations“) und der Attributklasse „Entsorgung“.

Beispiel Entsorgung in den Attributen:

Werksartikelnummer	Attributsystem	Attributklasse	Attributname	Attributwert	Attributwert2	Attributeinheit	Attributwertbeschreibung
4711	Regulations	Entsorgung	WEEE-Registrierungsnummer	ABC1234			

Die verbindlichen Werte für Attributsystem, Attributklasse, Attributnamen und Attributwerte sind im Anhang 4 Codelisten definiert.

„Attributwert2“, „Attributeinheit“ und „Attributwertbeschreibung“ dürfen nicht angegeben werden.

5.7.9 Explosivstoffverordnung

Die Angaben werden für Produkte angegeben, die der Explosivstoffverordnung unterliegen.

Inhalt	Beschreibung	Wiederholung	Struktur
Klasse	Angabe der Klasse entsprechend der Explosivstoffverordnung Erlaubte Werte sind: <ul style="list-style-type: none"> • I für Klasse I entsprechend dem Anhang I zur Verordnung • II für Klasse II entsprechend dem Anhang I zur Verordnung 	einfach	Werteliste

Die Abbildung der Angaben erfolgt in den Artikelattributen im Attributsystem „Verordnungen“ (Code „Regulations“) und der Attributklasse „Explosionsstoffverordnung“.

In der Attributbeschreibung kann die CAS-Nummer angegeben werden.

Beispiel Explosionsstoffverordnung in den Attributen:

Werks artikel nummer	Attribut-system	Attribut-klasse	Attributname	Attributwert	Attribut-wert2	Attribut-einheit	Attributwert-beschreibung
4711	Regulations	Explosionsstoffverordnung	Klasse	I			CAS-Nummer

Die verbindlichen Werte für Attributsystem, Attributklasse, Attributnamen und Attributwerte sind im Anhang 4 Codelisten definiert.

„Attributwert2“ und „Attributeinheit“ dürfen nicht angegeben werden.

5.7.10 Produktsicherheitsverordnung (GPSR)

Die Angaben werden für Produkte angegeben, die abweichende Herstellerangaben, welche in den Kopf Daten angegeben sind, im Sinne der GPSR haben.

Inhalt	Beschreibung	Wiederholung	Struktur
Postadresse	Die physische Adresse des Herstellers.	einfach	Text 256
ElektronischeAdresse	Eine E-Mail-Adresse oder ein Link zu einem Kontaktformular des Herstellers.	einfach	Text 256

Die Abbildung der Angaben erfolgt in den Artikelattributen im Attributsystem „Verordnungen“ (Code „Regulations“) und der Attributklasse „GPSR“.

Beispiel Produktsicherheitsverordnung in den Attributen:

Werks artikel nummer	Attribut-system	Attribut-klasse	Attributname	Attributwert	Attribut-wert2	Attribut-einheit	Attributwert-beschreibung
4711	Regulations	GPSR	Postadresse	Hersteller Musterstraße 1 12345 Musterhausen			
4711	Regulations	GPSR	ElektronischeAdresse	Info@hersteller.de			

Die verbindlichen Werte für Attributsystem, Attributklasse und Attributnamen sind im Anhang 4 Codelisten definiert.

„Attributwert2“, „Attributeinheit“ und „Attributwertbeschreibung“ dürfen nicht angegeben werden.

5.7.11 EPD-Umwelt-Produktdeklaration

Die Angaben werden für Produkte angegeben, EPD Umweltdeklaration vorliegt.

Inhalt	Beschreibung	Wiederholung	Struktur
Deklarationsnummer	Deklarationsnummer der EPD	einfach	Text 256

Die Abbildung der Angaben erfolgt in den Artikelattributen im Attributsystem „Verordnungen“ (Code „Regulations“) und der Attributklasse „EPD“.

Beispiel Explosionsstoffverordnung in den Attributen:

Werks- artikel- num- mer	Attribut- system	Attribut- klasse	Attributname	Attributwert	Attribut- wert2	Attribut- einheit	Attributwert- beschreibung
4711	Regulations	EPD	Deklarationsnummer	EPD-ASD- 12345678-ICC1-EN			

Die verbindlichen Werte für Attributsystem, Attributklasse und Attributnamen sind im Anhang 4 Codelisten definiert.

„Attributwert2“, „Attributeinheit“ und „Attributwertbeschreibung“ dürfen nicht angegeben werden.

6 Preise

Folgende Preistypen für Artikel sind definiert und können angegeben werden:

- **Werklistenpreis:** Abgabepreis ab Werk (Industrie). Die Lieferung eines Werklistenpreises ist erforderlich, sobald dieser auch in anderen Publikationen des Industrieunternehmens verfügbar ist.
- **UVP ohne Steuer:** Empfohlener, unverbindlicher Weiterverkaufspreis an den Endkunden.
- **Handelslistenpreis:** Dieser Preis ist ausschließlich in der Relation Handel zum Handwerk relevant und wird nicht über die ARGE-Systeme dargestellt. Ein Industrieunternehmen kann diesen Preistyp nicht an oder über die Systeme der ARGE liefern, da dieser in den entsprechenden Schnittstellen und Softwaresystemen nicht abgebildet wird.
- **Preislinie:** Angabe mehrerer Werklistenpreise zu einem Artikel. Die einzelnen Preise sind Preislinien zugeordnet.

Jede **Preisangabe wird grundsätzlich ohne Umsatzsteuer** übermittelt. Zu jedem gewählten Preistyp werden die jeweils notwendigen Detailinformationen wie Preiswert, Währung, Preisbasis und Preismengeneinheit angegeben.

Inhalt	Beschreibung	Struktur
Preiswert	Preisangabe nach unterschiedlichen Preistypen	Dezimalzahl
Währung	Währungsangabe zum Preiswert Die verbindlichen sind im Anhang 4 Codelisten definiert.	Werteliste
Preisbasis	Mengenangabe des Artikels, auf den sich der Preis bezieht: mögliche Werte sind 1, 10, 100, 1000	Ganzzahl 9
Preismengeneinheit	Mengeneinheit des Artikels, auf die sich der Preis bezieht: z. B.: Stück, Set, Liter, Kilogramm Die verbindlichen sind im Anhang 4 Codelisten definiert.	Werteliste

6.1 Preis auf Anfrage

Ein Preis auf Anfrage (PAA) für Artikel vom Artikeltyp <Maßanfertigung>, <Dienstleistung> bzw. <Software> kann angegeben werden, sofern dies auch in anderen Publikationen erfolgt.

Wird eine Kennzeichnung <Preis auf Anfrage> am Artikel vorgenommen, ist die Angabe von weiteren Preisen nicht mehr möglich. Ein bestehender Artikel darf im Lebenszyklus nicht auf "Preis auf Anfrage" geändert werden.

Inhalt	Beschreibung	Struktur
Preis auf Anfrage	Angabe, ob ein gültiger Preis nur auf Anfrage übermittelt wird Die verbindlichen sind im Anhang 4 Codelisten definiert.	ja/nein

6.2 Umsatzsteuerklasse

Hier wird **kein konkreter Steuersatz** verwendet, sondern es werden über eine Werteliste die unterschiedlichen Steuerklassen eingetragen. Pro Artikel wird eine gültige Umsatzsteuerklasse für Deutschland angegeben. Ebenso können Information zum Abzugsverfahren und zur Umkehr der Steuerschuld (Reverse-Charge-Verfahren) abgebildet werden.

Inhalt	Beschreibung	Struktur
Umsatzsteuer	Umsatzsteuerklasse des Artikels Die verbindlichen sind im Anhang 4 Codelisten definiert.	Werteliste

6.3 Abrechnungsbasis

Angabe nach einer Werteliste, auf welcher Basis die Abrechnung erfolgt. Die Abrechnungsbasis ist **ausschließlich in der Relation Handel zum Handwerk relevant** und wird nicht über die ARGE-Systeme dargestellt. Ein Industrieunternehmen kann die Abrechnungsbasis nicht an oder über die Systeme der ARGE liefern, da diese in den entsprechenden Schnittstellen und Softwaresystemen nicht abgebildet wird.

Inhalt	Beschreibung	Struktur
Abrechnungsbasis	Angaben, auf welcher Basis die Abrechnung erfolgt Die verbindlichen sind im Anhang 4 Codelisten definiert.	Werteliste

6.4 Preislinien

Inhalt	Beschreibung	Struktur
Bezeichnung	Bezeichnung der Preislinie. Diese dient zur Identifizierung	Text 40
Linienpreis_Preiswert	Preisangabe	Dezimalzahl
Linienpreis_Waehrung	Währungsangabe zum Preiswert Die verbindlichen sind im Anhang 4 Codelisten definiert.	Werteliste
Linienpreis_Preisbasis	Mengenangabe des Artikels, auf den sich der Preis bezieht: mögliche Werte sind 1, 10, 100, 1000	Ganzzahl 9
Linienpreis_Preismengeneinheit	Mengeneinheit des Artikels, auf die sich der Preis bezieht: z. B.: Stück, Set, Liter, Kilogramm Die verbindlichen sind im Anhang 4 Codelisten definiert.	Werteliste

7 Gruppen

Sämtliche Artikel werden in verschiedene Gruppenstrukturen eingeteilt. Es sind **vier Gruppenarten** vordefiniert, wobei die Benennung und Einteilung der einzelnen Gruppen dem Unternehmen obliegt.

7.1 Warengruppe

Die Warengruppe ordnet den Artikel vor dem **Hintergrund der Verwendung einer bestimmten oberen Gruppenstruktur (z. B.: Badewanne, Armatur, Heizkörper)** zu und entspricht idealerweise dem Inhaltsverzeichnis des Printkataloges. Diese erste Einteilung ist relevant, um den Artikel in eine Kategorie einordnen zu können. Jede definierte Warengruppe erhält einen Gruppencode aus maximal 3 Zeichen und einen beschreibenden Text.

Inhalt	Beschreibung	Struktur
Gruppenart	Warengruppe der Industrie (obere, erste Einteilung) Die verbindlichen sind im Anhang 4 Codelisten definiert.	Werteliste
Gruppennummer	Warengruppen-ID (Code): z. B. 010	Text 3
Gruppenbezeichnung	Klartext zur Beschreibung der Einteilung z. B.: „Armaturen“	Text 40

Jeder definierten Warengruppe können zudem ergänzende Dokumente bzw. Bilder zugeordnet werden (vgl. Kapitel 7.5).

Über eine eindeutige Identifikationsnummer (ID), welche am Artikel gepflegt wird, erfolgt eine Referenz auf die zugehörige Warengruppe.

Inhalt	Beschreibung	Struktur
Warengruppen ID	Identifikationsnummer, Referenz auf die zugehörige Warengruppe: Artikel wird dieser Warengruppe zugeordnet	Text 3

7.2 Produktgruppe

Die Produktgruppe bewirkt nach der Kategorisierung in eine Warengruppe eine **feinere Einteilung des Artikels im Hinblick auf beispielsweise Marken-, Serien-, oder Modellnamen**. Die Definition von Produktgruppen, die Einteilung, sowie die Vergabe der Gruppencodes und der beschreibenden Texte werden vom Unternehmen gewählt.

Inhalt	Beschreibung	Struktur
Gruppenart	Produktgruppe der Industrie (feinere Einteilung) Die verbindlichen sind im Anhang 4 Codelisten definiert.	Werteliste
Gruppennummer	Produktgruppen-ID (Code): z. B. 010001	Text 10
Gruppenbezeichnung	Klartext als Beschreibung der feineren Einteilung	Text 40

	z. B.: Armaturen Serie Produkta	
--	---------------------------------	--

Jeder definierten Produktgruppe können zudem ergänzende Dokumente bzw. Bilder zugeordnet werden (vgl. Kapitel 7.5).

Über eine eindeutige Identifikationsnummer (ID), welche am Artikel gepflegt wird, erfolgt eine Referenz auf die zugehörige Produktgruppe.

Inhalt	Beschreibung	Struktur
Produktgruppen ID	Identifikationsnummer, Referenz auf die zugehörige Produktgruppe: Artikel wird dieser Produktgruppe zugeordnet.	Text 10

7.3 Rabattgruppe

Die Rabattgruppe ordnet den Artikel innerhalb des 3-stufigen Vertriebsweges einer **Konditionsgruppe** zu. Es sollen nur allgemeine Angaben und keine Prozenteinteilungen übermittelt werden. Die inhaltlichen Definitionen der Rabatte sowie die Codierung legt das Unternehmen fest.

Inhalt	Beschreibung	Struktur
Gruppenart	Rabattgruppe des Datenlieferanten (Konditionsgruppe) Die verbindlichen sind im Anhang 4 Codelisten definiert.	Werteliste
Gruppennummer	Rabattgruppen-ID (Code): z. B. RG12	Text 4
Gruppenbezeichnung	Klartext als Beschreibung der Einteilung z. B.: Rabattgruppe 12	Text 40

Jeder definierten Rabattgruppe können zudem ergänzende Dokumente bzw. Bilder zugeordnet werden (vgl. Kapitel 7.5)

Über eine eindeutige Identifikationsnummer (ID), welche am Artikel gepflegt wird, erfolgt eine Referenz auf die zugehörige Rabattgruppe.

Inhalt	Beschreibung	Struktur
Rabattgruppen ID	Identifikationsnummer, Referenz auf die zugehörige Rabattgruppe: Artikel wird dieser Rabattgruppe zugeordnet	Text 4

7.4 Bonusgruppe

Bonusgruppen ordnen die Artikel einer möglichen **Konditionsgruppe in Abhängigkeit von der Abnahmemenge** (z. B.: Zahlung von Boni, abhängig von bestimmter Abnahmemenge) zu. Die inhaltlichen Definitionen der Bonusgruppen sowie die Codierung legt das Unternehmen fest. Es sollen nur allgemeine Angaben und keine Prozenteinteilungen übermittelt werden.

Inhalt	Beschreibung	Struktur
Gruppenart	Bonusgruppe der Industrie (Konditionsgruppe/Abnahmemenge)	Werteliste

	Die verbindlichen sind im Anhang 4 Codelisten definiert.	
Gruppennummer	Bonusgruppen-ID (Code): z. B. BG1	Text 35
Gruppenbezeichnung	Klartext als Beschreibung der Einteilung z. B.: Bonusgruppe 1	Text 40

Jeder definierten Bonusgruppe können zudem ergänzende Dokumente bzw. Bilder zugeordnet werden (vgl. Kapitel 7.5).

Über eine eindeutige Identifikationsnummer (ID), welche am Artikel gepflegt wird, erfolgt eine Referenz auf die zugehörige Bonusgruppe.

Inhalt	Beschreibung	Struktur
Bonusgruppen ID	Identifikationsnummer, Referenz auf die zugehörige Bonusgruppe: Artikel wird dieser Bonusgruppe zugeordnet	Text 35

7.5 Zubehörgruppe

Zubehörgruppen ermöglichen die Unterteilung der Zubehörartikel die einem Artikel zugeordnet sind.

Inhalt	Beschreibung	Struktur
Gruppenart	Zubehörgruppe der Industrie Die verbindlichen sind im Anhang 4 Codelisten definiert.	Werteliste
Gruppennummer	Zubehörgruppen-ID (Code): z. B. ZG1	Text 35
Gruppenbezeichnung	Klartext als Beschreibung der Einteilung z. B.: Befestigungsmaterial	Text 40

Über eine eindeutige Identifikationsnummer (Zubehörgruppen-ID), welche in den Artikelattributen angegeben wird, erfolgt die Zuordnung des Artikels zur Zubehörgruppe. Hierbei kann optional eine Reihenfolge angegeben werden. Weitere Informationen siehe Kapitel Artikelattribute.

7.6 Gruppendokumentzuordnung

Jeder Gruppe können ergänzende Bilder und Dokumente zugeordnet werden. Die Hinterlegung mehrerer Dokumente pro Gruppe ist möglich. Es können hier alle Medientypen wie am Artikel (vgl. Kapitel 9) sowie der **zusätzliche Medientyp LO für Logo** zugeordnet werden.

Inhalt	Beschreibung	Struktur
--------	--------------	----------

Dokument	Name der Dokumentendatei (Dateinamenskennung ² beachten)	Text 35
Dokumententyp	Typauswahl nach vorgegebener Werteliste (vgl. Kapitel 9.1.3 und Kapitel 9.2.1), zusätzlich LO Die verbindlichen sind im Anhang 4 Codelisten definiert.	Werteliste
Bild Verwendung	Webbild oder Druckbild: Angabe nur für Bilder relevant Die verbindlichen sind im Anhang 4 Codelisten definiert.	Werteliste
Dokument Bezeichnung	Inhaltliche Detailbeschreibung der zugeordneten Dokumente	Text 40
Dokument Sortierreihenfolge	Vorgabe einer Sortierreihenfolge bei mehreren zugeordneten Dokumenten eines Dokumententyps zu einer Gruppe	Ganzzahl

7.7 Gruppenstruktur Handel an Fachhandwerk

Diese zusätzliche Einteilung der Artikel in eine Hauptwarengruppe und in eine Warengruppe ist in der **Beziehung Handel zum Handwerk relevant**. Es können Warengruppen in Abhängigkeit von Hauptwarengruppen zu einem Artikel übertragen werden.

7.7.1 Hauptwarengruppen Handel

Die Hauptwarengruppe teilt einen Artikel in eine erste übergeordnete Struktur ein.

Inhalt	Beschreibung	Struktur
Hauptwarengruppenkennzeichen	3-stelliges Hauptwarengruppenkennzeichen	Text 3
Hauptwarengruppenbezeichnung	Klartext als Beschreibung der Hauptwarengruppe z. B.: Armaturen	Text 40

Über das eindeutige Hauptwarengruppenkennzeichen, welches am Artikel gepflegt wird, erfolgt eine Referenz auf die zugehörige Hauptwarengruppe.

Inhalt	Beschreibung	Struktur
Hauptwarengruppenkennzeichen	Referenz auf die zugehörige Hauptwarengruppe: Artikel wird dieser Hauptwarengruppe zugeordnet	Text 3

7.7.2 Warengruppen Handel

Eine zusätzliche mögliche Gruppeneinteilung von Artikeln erfolgt in der Abhängigkeit von der Hauptwarengruppe in eine untergeordnete Warengruppe.

Inhalt	Beschreibung	Struktur
--------	--------------	----------

² Vgl. Kapitel 9

Hauptwarengruppenkennzeichen	3-stelliges Hauptwarengruppenkennzeichen	Text 3
Warengruppenkennzeichen	10-stelliges Warengruppenkennzeichen	Text 10
Warengruppenbezeichnung	Klartext als Beschreibung der Warengruppe z. B.: Waschtischbatterie	Text 40

Über das eindeutige Warengruppenkennzeichen, welches am Artikel gepflegt wird, erfolgt eine Referenz auf die zugehörige Warengruppe.

Inhalt	Beschreibung	Struktur
Warengruppenkennzeichen	Referenz auf die zugehörige Warengruppe: Artikel wird dieser Warengruppe zugeordnet	Text 10

8 Logistik

Die Lieferung von logistischen Daten zu den Artikeln ist wichtig für alle beteiligten Marktpartner und gehört somit zu einem vollständigen Datensatz. Dadurch wird beispielsweise die Planung von Touren und die Bemessung von Lagerplatz beim Handel optimiert bzw. erst möglich. Unter logistischen Daten werden die **Grundangaben zu den Maßen und Gewichten** eines Artikels, zur **Mindestbestellmenge** und zu den **Verpackungseinheiten** verstanden.

Weiterführend gehören auch Angaben zur Haltbarkeit, Gefahrgut, Schüttgut und Lieferzeiten dazu.

8.1 Angaben zum Inhalt

Über die Angaben zum Inhalt des Artikels, sofern der Artikel per Stück abgerechnet wird und der Inhalt angegeben werden kann.

Beispiele:

- Rohr -> Angabe, dass das Rohr aus 50 Metern besteht
- Dachrinne-> Angabe, dass die Rinne aus 3 Metern besteht
- Noppenplatte-> Angabe, dass die Platte 1,2 Quadratmeter besitzt
- Kanister Lösungsmittel-> Angabe, dass der Kanister 10 Liter enthält
- Sack Spachtelmasse -> Angabe, dass der Sack 5 Kilogramm besitzt
- Packet Schrauben -> Angabe, dass 100 Stück im Paket enthalten sind

Inhalt	Beschreibung	Struktur
Inhaltsmenge	Angabe der Menge in der Inhaltseinheit bezogen auf die Bestellmengeneinheit	Dezimalzahl
Inhaltseinheit	Einheit des Inhalts Die verbindlichen sind im Anhang 4 Codelisten definiert.	Werteliste

8.2 Grundartikel

Der Grundartikel entspricht der Menge 1 der Preismengeneinheit.

Für alle Artikel, die mit der Grundeinheit Stück, Paar, Satz oder Dutzend abgerechnet werden, müssen die Maße und das Gewicht des Grundartikels bereitgestellt werden.

Die Angaben der Länge, Breite und Höhe ergeben sich aus **einem (gedachten) Quader um den Grundartikel**.

„Länge“ und „Breite“ beschreiben die Grundfläche des verpackten Produktes in der „üblichen“ Lagerung.

Das Bruttogewicht muss größer oder gleich dem Nettogewicht sein. Bei der **Verwendung von Beuteln** bilden die **max. möglichen Abmessungen** des Beutels (Länge, Breite, Höhe) die Grundlage für die Maßangaben.

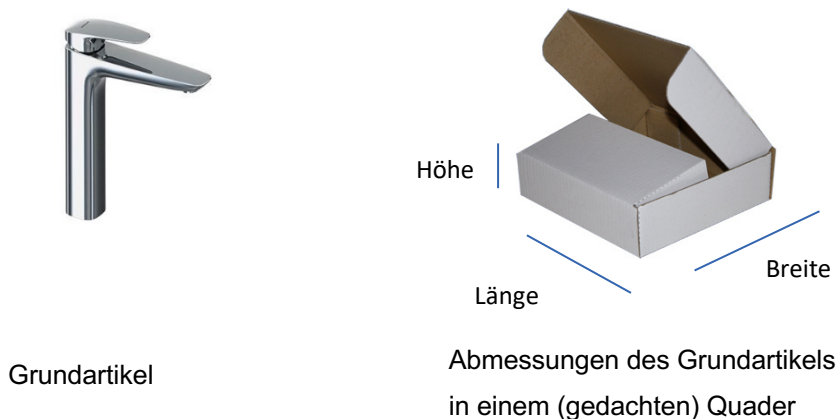
Folgende Maße und Gewichte werden angegeben:

Inhalt	Beschreibung	Struktur
Länge	Länge des Grundartikels inkl. Verpackung	Dezimalzahl

Einheit Länge	Maßeinheit zur Länge Die verbindlichen sind im Anhang 4 Codelisten definiert.	Werteliste
Breite	Breite des Grundartikels inkl. Verpackung	Dezimalzahl
Einheit Breite	Maßeinheit zur Breite nach Codeliste Die verbindlichen sind im Anhang 4 Codelisten definiert.	Werteliste
Höhe	Höhe des Grundartikels inkl. Verpackung	Dezimalzahl
Einheit Höhe	Maßeinheit zur Höhe nach Codeliste Die verbindlichen sind im Anhang 4 Codelisten definiert.	Werteliste
Gewicht	Gewicht des Grundartikels	Dezimalzahl
Einheit Gewicht	Maßeinheit zum Gewicht nach Codeliste Die verbindlichen sind im Anhang 4 Codelisten definiert.	Werteliste
Anzahl Packstücke	Mengenangabe, aus wie vielen Packstücken ein Grundartikel besteht. Z.B.: Duschabtrennung wird in 2 Kartons (=2 Packstücke) geliefert	Ganzzahl

Ist der Grundartikel grundsätzlich einzeln verpackt, dann sind die Maße und das Gewicht inkl. der Verpackung anzugeben.

Abbildung 1: Beispiel Armatur (**pro Stück abgerechnet, standardmäßig einzeln verpackt**)⁴



Relevante Informationen für das Beispiel Armatur:

⁴ vgl. Kapitel 12 Anwendungsbeispiele

- Preiseinheit: Stück
- Preisbasis: 1
- Mindestbestellmenge: 1
- Mindestbestellmengeneinheit: Stück
- Maße des Grundartikels: Maße (Länge, Breite, Höhe) der Verpackung: 545x192x73mm
- Gewicht des Grundartikels: Gewicht (g) inkl. Verpackung: 2,1 kg
- VPE 1: Karton, 8 Stück; 575x370x365, Gewicht des Kartons: 18,15 kg
- VPE 2: Karton, 16 Stück; 590x780x375, Gewicht des Kartons: 37,45 kg

Ist der Grundartikel grundsätzlich unverpackt oder nicht einzeln verpackt, dann sind die Maße und das Gewicht ohne Verpackung anzugeben.

Abbildung 2: Beispiel Schraube (pro Stück abgerechnet, standardmäßig nicht einzeln verpackt) ⁴

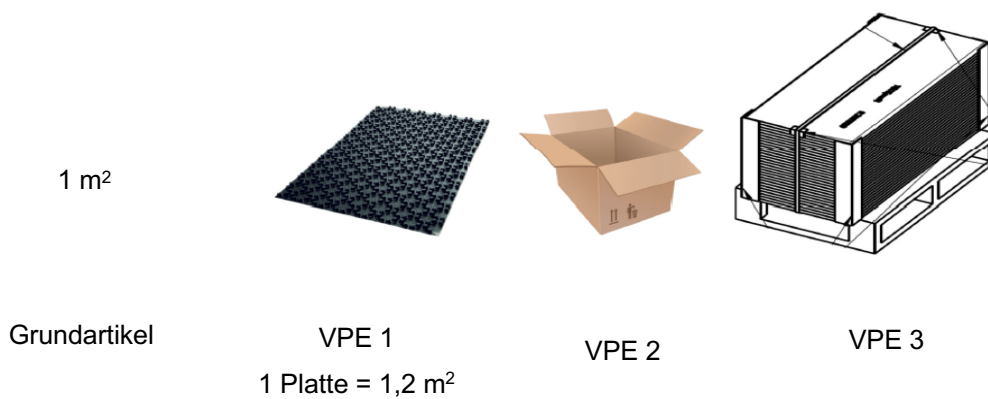


Relevante Informationen für das Beispiel Schraube:

- Preiseinheit: Stück
- Preisbasis: 1
- Mindestbestellmenge: 250
- Mindestbestellmengeneinheit: Stück
- Maße des Grundartikels: Maße (Länge, Breite, Höhe) der einzelnen Schraube
- Gewicht des Grundartikels: Gewicht (g) der einzelnen Schraube
- VPE 1: Karton 250 Stück; 64 x 126 x 60, Gewicht des Kartons
- VPE 2: Karton 4500 Stück; 304 x 205 x 198, Gewicht des Kartons

Für **Artikel, die per Länge, Fläche, Volumen oder Gewicht** abgerechnet werden, ist die Angabe der **Maße und des Gewichts des Grundartikels nicht erforderlich**.

Abbildung 3: Beispiel Noppenplatte (pro Quadratmeter abgerechnet) ⁴



Relevante Informationen für das Beispiel Noppenplatte:

- Preiseinheit: m^2
- Preisbasis: 1

⁴ vgl. Kapitel 12 Anwendungsbeispiele

- Mindestbestellmenge: 9,6
- Mindestbestellmengeneinheit: m²
- Maße des Grundartikels: sind nicht relevant
- Gewicht des Grundartikels: ist nicht relevant
- VPE 1: Platte 1,2 m²; 1440 x 800 x 70, Gewicht der Platte
- VPE 2: Karton 9,6 m²; 1510 x 890 x 380, Gewicht des Kartons
- VPE 3: Palette 57,6 m²; 1510 x 890 x 2300, Gewicht der Palette

Für Artikel, die aus mehreren Packstücken bestehen (Anzahl Packstücke ungleich 1), ist die Angabe der Maße und des Gewichts nicht erforderlich. Die **Abmessungen mehrerer Packstücke** sind zurzeit **nicht übertragbar**.

Empfehlung: Übertragung des Gesamtgewichts aller Packstücke und die Maße des gedachten Quaders um alle Packstücke.

8.3 Verpackungseinheiten

Zu jedem Artikel können bis zu **fünf unterschiedliche Verpackungseinheiten** angegeben werden. Zu jeder Verpackungseinheit werden die Verpackungsart, die Verpackungsmenge und die Verpackungsmengeneinheit dargelegt. Für jede definierte Verpackungseinheit werden die erforderlichen Maß- und Gewichtsangaben und in der Regel eine eigene GTIN angegeben. Die Verpackungseinheiten müssen in aufsteigender Menge des enthaltenen Artikels lückenlos angegeben werden, wobei die jeweiligen Angaben zur Menge und Gewicht aufsteigend größer werden müssen (Angaben zur VPE 2 müssen größer als in VPE 1 sein, siehe Beispiele).

Die Masse der Verpackungseinheit werden mit „Länge“, „Breite“ und „Höhe“ angegeben. „Länge“ und „Breite“ beschreiben die Grundfläche der Verpackungseinheit in der „üblichen“ Lagerung.

Für Artikel, die per Länge, Fläche, Volumen oder Gewicht abgerechnet werden, ist in der VPE 1 als Verpackungsart die Angabe der kleinsten Verkaufseinheit (unabhängig von der Mindestbestellmenge), erforderlich.

Die Angabe einer GTIN an der Verpackungseinheit dient zur Identifizierung der Verpackungseinheit und muss immer der Verpackungseinheit entsprechen. Die GTIN des Artikels, darf nur verwendet werden, wenn die Menge der Verpackungseinheit mit „1“ angegeben ist. In diesem Fall muss die GTIN auch am Artikel angegeben werden. Sofern an der VPE einer GTIN angegeben ist, muss auch am Artikel ein GTIN vorhanden sein. Ausnahme sind Artikel die nach Länge, Fläche, Volumen oder Gewicht abgerechnet werden sowie Artikel, die nicht standardmäßig einzeln verpackt sind (Paket Schrauben).

Beispiel für eine korrekte Darstellung der Verpackungseinheiten:

Inhalt	VPE 1	VPE 2	VPE 3	VPE 4	VPE 5
--------	-------	-------	-------	-------	-------

VPE: Verpackungsart	CT	CT	PN		
VPE: Menge	6	12	240		
VPE: GTIN					
Länge der Verpackungseinheit	305	605	1210		
Einheit Länge	mm	mm	mm		
Breite der Verpackungseinheit	405	405	810		
Einheit Breite	mm	mm	mm		
Höhe der Verpackungseinheit	105	105	525		
Einheit Höhe	mm	mm	mm		
Gewicht der Verpackungseinheit	6,2	12,4	260		
Einheit Gewicht	kg	kg	kg		

Beispiel für eine falsche Darstellung der Verpackungseinheiten:

Inhalt	VPE 1	VPE 2	VPE 3	VPE 4	VPE 5
VPE: Verpackungsart	CT		PN	CT	
VPE: Menge	6		240	12	
VPE: GTIN					
Länge der Verpackungseinheit	305		1210	605	
Einheit Länge	mm		mm	mm	
Breite der Verpackungseinheit	405		810	405	
Einheit Breite	mm		mm	mm	
Höhe der Verpackungseinheit	105		525	105	
Einheit Höhe	mm		mm	mm	
Gewicht der Verpackungseinheit	6,2		260	12,4	
Einheit Gewicht	kg		kg	kg	

Abbildung 4: Beispiel: Rohr (abgerechnet pro Meter):



Grundartikel

VPE 1

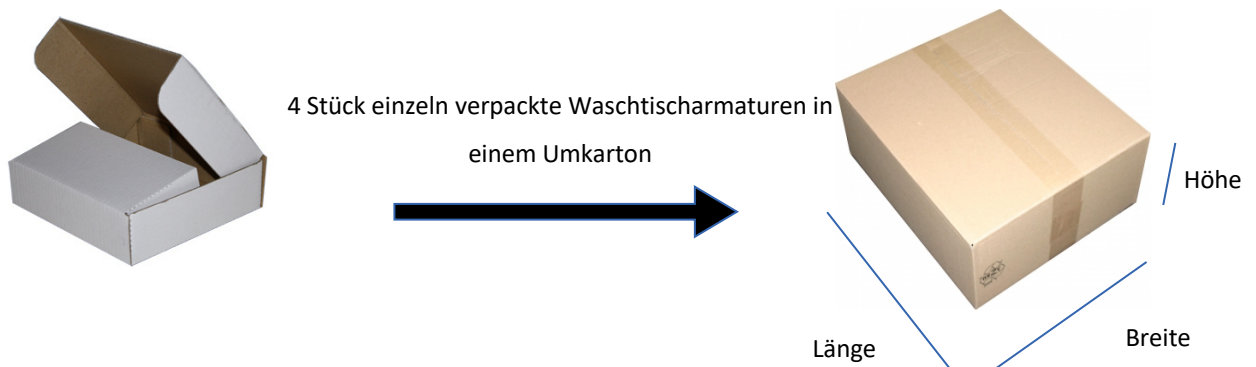
VPE 2

- Grundartikel: 1 Meter Rohr (wird nicht als Meterware geliefert!)
- VPE 1: Karton mit 1 Stange á 5 m
- VPE 2: Karton mit 20 Stangen á 5 m

Inhalt	Beschreibung	Struktur
VPE: Verpackungsart	Definition der Verpackungsart, z. B. Karton, Korb, ...	Werteliste
VPE: Menge	Anzahl der enthaltenen Grundartikel in der Verpackungseinheit	Dezimalzahl

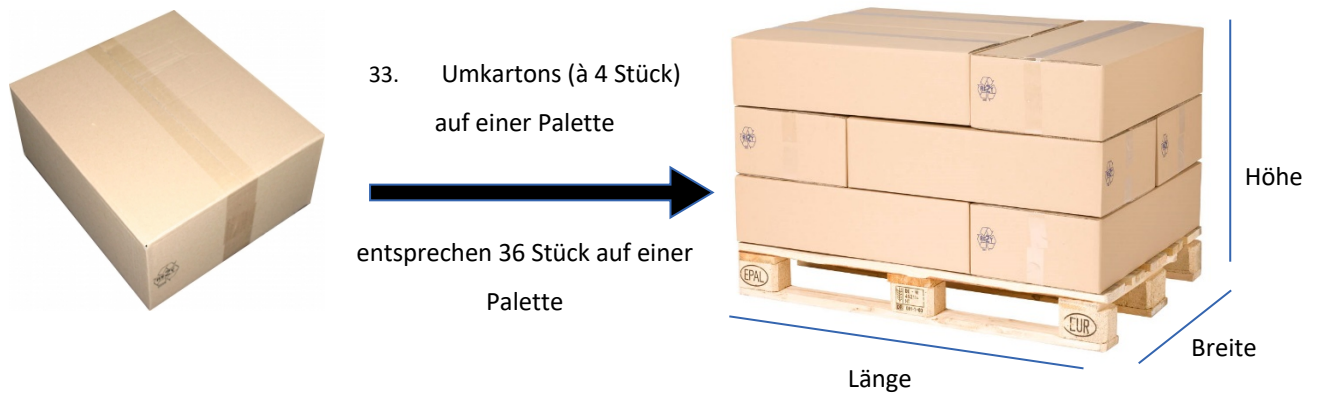
VPE: GTIN	Vergabe einer neuen GTIN für die Verpackungseinheit. Diese GTIN entspricht nicht der GTIN des Artikels.	GTIN
Länge der Verpackungseinheit	Maß a der Verpackungseinheit	Dezimalzahl
Einheit Länge	Maßeinheit zum Maß a	Werteliste
Breite der Verpackungseinheit	Maß b der Verpackungseinheit	Dezimalzahl
Einheit Breite	Maßeinheit zum Maß b	Werteliste
Höhe der Verpackungseinheit	Maß c der Verpackungseinheit	Dezimalzahl
Einheit Höhe	Maßeinheit zum Maß c	Werteliste
Gewicht der Verpackungseinheit	Gewicht der Verpackungseinheit	Dezimalzahl
Einheit Gewicht	Maßeinheit des Gewichts der Verpackungseinheit	Werteliste

Abbildung 5: Beispiel einer Verpackungseinheit 1 (VPE 1)



VPE 1 entspricht einer VPE-Menge von 4 mit der VPE-Mengeneinheit CT (Karton).

Abbildung 6: Beispiel einer Verpackungseinheit 2 (VPE 2)



VPE 2 entspricht einer VPE-Menge von 36 mit der VPE-Mengeneinheit PAL (Palette)

8.4 Mindestbestellmenge

Die Mindestbestellmenge eines Artikels ist eine relevante Information und beinhaltet die kleinste bestellbare Menge eines Artikels. Die angegebene **Menge kann mit dem Inhalt der Verpackungseinheit 1 übereinstimmen** (vgl. Kapitel 8.3). Die Mengeneinheiten werden in einer Werteliste definiert.

Inhalt	Beschreibung	Struktur
Mindestbestellmenge	Mindestabnahmemenge: immer größer 0 z. B.: Stückzahl (5) oder Längenangaben (2,5)	Dezimalzahl
Mindestbestellmenge Einheit	Einheit der Mindestbestellmenge z. B.: PCE für Stück, MTR für Meter Die verbindlichen sind im Anhang 4 Codelisten definiert.	Werteliste

8.5 Artikelsets

Ein Artikelset ist eine Zusammenstellung von einem oder mehreren bestellbaren Artikeln, welche zu einem **Gesamtset** zusammengefasst werden. Artikelsets setzen sich demzufolge aus den Setartikeln („Unterartikeln“) zusammen und bilden zusammen den Ausgangsartikel mit einer neuen Werksartikelnummer (vgl. 1.2 Artikeltypen). Die Setartikel müssen **alle** im Sortiment vorhanden und **einzel**n **bestellfähig** sein. Die

kaufmännischen und logistischen Prozesse (z. B. Bestellung und Lieferung) erfolgen über die Bestandteile des Sets.

Die Nutzung von Artikelsets kann nur erfolgen, wenn das Set **vollständig** der Summe der Setartikel entspricht. Also nicht relevant ist, ob das Set, oder die Setartikel bestellt werden.

Zusätzlich gelten folgende Festlegungen:

- Artikel, die Zuordnungen von Set-Artikeln enthalten, müssen den Artikeltyp „Set“ (PAK) besitzen.
- Artikel vom Artikeltyp „Set“ (PAK) müssen Zuordnungen von Set-Artikeln enthalten.
- Die Artikelset, bestehend aus einem Artikel mit der Menge „1“, ist nicht erlaubt.
- Innerhalb eines Sets dürfen keine Artikel vom Typ „Set“ (PAK), „Sonderartikel“ (SON), „Gebühr“ (GEB) oder „Packstück“ (PSK) zugeordnet werden.
- Logistische Sets (LOS) können als Bestandteil von Sets verwendet werden.
- Die Bestandteile (referenzierte Artikel und Mengen) eines Artikelsets dürfen nicht verändert werden.

Inhalt	Beschreibung	Struktur
Zugeordneter Artikel	Artikelnummer des zugeordneten Artikels. Beispiel: JKS300620112	Text 15
Menge	Anzahl der zugeordneten Artikel für das entsprechende Artikelset z. B.: 5	Dezimalzahl

8.6 Logistische Sets

Im Fall, dass Artikel in mehr als einem Bestandteil bereitgestellt werden, bei denen die **Unterartikel alle oder teilweise nicht bestellfähig** sind, handelt es sich um ein "Logistisches Set". Die kaufmännischen Prozesse (z. B. Bestellung) erfolgen über das Logistische Set. Die logistischen Prozesse (z. B. Lieferung) erfolgen über die Bestandteile. Alle genannten Bestandteile müssen im Sortiment vorhanden sein.

Zusätzlich gelten folgende Festlegungen:

- Die Anzahl der Packstücke muss größer als "1" sein
- Artikel, die Zuordnungen von Bestandteilen (Set-Artikeln) enthalten, die **nicht alle bestellfähig** sind, müssen den Artikeltyp „Logistisches Sets“ (LOS) besitzen.
- Artikel vom Artikeltyp „Logistisches Sets“ (LOS) müssen Zuordnungen von Bestandteilen (Set-Artikeln) enthalten
- Die „Logistisches Sets“, bestehend aus einem Bestandteil mit der Menge „1“, ist nicht erlaubt.
- Innerhalb eines „Logistisches Sets“ dürfen keine Artikel vom Typ „Set“ (PAK), „Sonderartikel“ (SON), „Gebühr“ (GEB) zugeordnet werden.
- Die Bestandteile (referenzierte Artikel und Mengen) eines „Logistisches Sets“ dürfen nicht verändert werden.

Inhalt	Beschreibung	Struktur
Zugeordneter Artikel	Artikelnummer des zugeordneten Artikels. Beispiel: JKS300620112	Text 15
Menge	Anzahl der zugeordneten Artikel für das entsprechende Logistische Set z. B.: 5	Dezimalzahl

Beispiel:

Logistisches Set (4713) (Typ Logistisches Set)

- 4711 Heizwertgerät (**nicht einzeln bestellbar**) (Typ Packstück)
- 4712 Speicher (einzeln bestellbar) (Typ Standardartikel)

Beispiel für die Verwendung eines Logistischen-Sets in einem Artikelset:

Set inkl. Abgasanlage (4720) (Typ PAK)

- Logistisches Set (4713) (Typ Logistisches Set)
- Abgasanlage (4721) (Typ Standardartikel)

8.7 Haltbarkeit

Die Angabe eines Haltbarkeitszeitraumes ist bei bestimmten Produkten sinnvoll. Vor allem dann, wenn diese nach einer gewissen Zeit ihre Funktion (teilweise) verlieren (z. B. selbstklebende Rohrisolierung).

Die **Angabe gibt keine Auskunft** über mögliche **Garantieansprüche**, eventuelle Zwischenlagerungen eines Artikels oder rechtliche Vorgaben.

Inhalt	Beschreibung	Struktur
Haltbarkeitszeitraum	Angabe des Zeitraums in Monaten 1-99 Die Angabe 99 steht für unbegrenzt haltbar	Ganzzahl

8.8 Standardlieferzeit

Die Standardlieferzeit bezeichnet die **unverbindliche Zeitspanne** von dem Bestelleingang bei der Industrie bis zum Eintreffen der Ware beim Marktpartner für eine Standardbestellung. Unter Standardbestellung wird eine Bestellung ohne Angabe von Lieferzeiten verstanden. Terminbestellungen sind hiervon ausgenommen.

Beim Großhandel wird die Standardlieferzeit als Information zur Lagerbestandshaltung verwendet.

Inhalt	Beschreibung	Struktur
Standardlieferzeit	Angabe eines Zeitraums, gerechnet in Arbeitstagen (1 Woche entspricht 5 Arbeitstagen) Die Angabe „0“ Tage ist nicht erlaubt	Ganzzahl

8.9 Exportfähige Artikel

Ein Artikel erhält die Kennzeichnung exportfähig, wenn dieser generell für den Export zugelassen ist, unabhängig vom Einfuhrland. Bei exportfähigen Artikeln ist die **Angabe eines Ursprungslandes** und einer **Warennummer** erforderlich. Da für Dienstleistungen und Software keine Warennummer existiert und kein Ursprungsland angegeben werden kann, sind diese Angaben für entsprechend gekennzeichnete Artikel nicht möglich.

Inhalt	Beschreibung	Struktur
Exportfähig	Kennzeichen setzen, ob dieser Artikel für den Export zugelassen ist.	Ja/nein
Warennummer	Angabe ist notwendig, wenn Artikel exportfähig ist: Statistische Warengruppennummer, die zur Zoll- (Import/Export) und Intrastatmeldung erforderlich ist. Ausnahme: Exportfähige Dienstleistungen und Software haben keine Warennummer.	Ganzzahl 8

Ursprungsland	Optionale Angabe eines Ursprungslandes (vornehmlich bei Exportartikeln relevant): Ursprungsland: Das Land, in dem der Artikel hergestellt bzw. der letzte wesentliche Teil der Verarbeitung erbracht wurde.	Werteliste
---------------	---	------------

9 Mediendaten

Mediendaten zu einem Artikel können in Form von Bilddaten (Farbbilder, Strichzeichnungen, Milieubilder) und ergänzenden Dokumenten (z. B.: Montageanleitungen, Datenblätter, Videos, CAD-Zeichnungen) übertragen werden. Es können mehrere Bilder zu einem Artikel hinterlegt werden.

Die **Dateinamenskvention für Bild- und Dokumentdateien beschränkt** den Dateinamen **auf maximal 256 Zeichen**, inkl. Punkt und Dateiendung. Die erlaubten Zeichen sind alphanumerisch inklusive Unter- oder Bindestrich mit genau einem Punkt vor der Dateiendung. Der Dateiname darf keine Umlaute, Sonderzeichen, Leerzeichen oder weitere Punkte enthalten.

Groß- und/oder Kleinschreibung sind im Dateinamen möglich. Die Dateinamen dürfen sich nicht nur durch Groß- und Kleinschreibung unterscheiden.

Bei der Verwendung von Bildern und Dokumenten, zu denen keine Referenz mehr zum Artikel existiert und die in älteren Datenlieferungen bereitgestellt wurden, kann es gegebenenfalls zur Verletzung der Urheberrechte kommen, da die Berechtigung zur Verteilung nur zum Zeitpunkt der Verteilung existierte.

Bei Änderung von Mediendateien wird empfohlen, einen neuen Dateinamen zu verwenden, damit Dateien beim Empfänger nicht überschrieben werden. So wird sichergestellt, dass in der Artikelhistorie die korrekten Dateien vorhanden sind.

9.1 Bilder

Allen Artikeln und Ersatzteilen aus dem Sortiment wird ein Bild oder ggf. ein Stellvertreterbild zugeordnet, wobei Stellvertreterbilder generell im Datensatz zu kennzeichnen sind. Es können mehrere Bilder zu einem Artikel hinterlegt werden.

Hinsichtlich der Nutzung von Bilddateien werden Web- und Druckbilder unterschieden.

Die folgenden Informationen zu Bilddateien werden für die Zuordnung zum Artikel benötigt:

Inhalt	Beschreibung	Struktur
Dokument	Name der Dokumentendatei (Dateinamenskonvention beachten)	Text 256
Dokumententyp	Typ des Dokuments (Bildes) vgl. Kapitel 9.1.3 Die verbindlichen sind im Anhang 4 Codelisten definiert.	Werteliste
Bild Verwendung	Webbild oder Druckbild Die verbindlichen sind im Anhang 4 Codelisten definiert.	Werteliste
Stellvertreterkennzeichen	Angabe, ob der abgebildete Artikel dem Artikel entspricht oder ob es ein Stellvertreter ist. Die verbindlichen sind im Anhang 4 Codelisten definiert.	ja/nein
Dokument Bezeichnung	Inhaltliche Beschreibung Detailbeschreibung von Dokumenten: Beispiel: 5 Montageanleitungen zu einem Artikel ohne Differenzierung: Eine Differenzierung ist in Zusammenhang mit der Sortierreihenfolge möglich.	Text 40
Dokument Sortierreihenfolge	Vorgabe einer Reihenfolge bei mehreren Dokumenten (inkl. Bilder) eines Bild- oder Dokument-Typs zu einem Artikel. Kann zur optimalen Darstellung in den Zielsystemen verwendet werden. Bei Bildern ist die Sortierreihenfolge übergreifend über die Bildverwendung	Ganzzahl größer 0
Dokumentsprache	Angabe der Sprachen, in denen die Inhalte in Dokument enthalten sind. Es können mehrere Sprachen angegeben werden. Die verbindlichen Sprachen sind im Anhang 4 Codelisten definiert.	Codeliste Sprachen

Sofern zu einem Bildtyp mehr als eine Datei angegeben wird, sollte die Beschreibung, und muss die Sortierreihenfolge verwendet werden, um eine Differenzierung der Dateien und eine eindeutige Anzeige zu erreichen.

Im Falle, dass identische Bilder in verschiedenen Formaten und Auflösungen bereitgestellt werden, Bildzuordnungen einen identischen Text im Feld „Dokument Bezeichnung“ enthalten, um den Zusammenhang darzustellen.

Beispiel:

Werks- artikel- nummer	Dokument	Dokument- typ	Bild Verwendung	Stellvertreter- kennzeichen	Dokument Bezeichnung	Dokument Sortier- reihenfolge	Dokument Sprache
4711	xxb_Produktbild_web_klein.jpg	B_	Web	false	Produktbild	1	
4711	xxb_Produktbild_web_groes.jpg	B_	Web	false	Produktbild	2	
4711	xxb_Produktbild_druck.ep s	B_	Druck	false	Produktbild	3	
4711	xxdt_Detailbild_web.jpg	DT	Web	false	Detailbild	1	
4711	xxdt_Detailbild_druck.jpg	DT	Druck	false	Detailbild	1	
4712		BF					
4713		KB					

9.1.1 Webbilder

Webbilder werden primär zur **Anzeige der Artikel in Web-Anwendungen**, wie der Anzeige im Shop, der Artikelsuche im Building-Masterdata sowie in den Inhousesystemen der Marktpartner, benötigt. Aus diesen Gründen ist die Größe von Webbildern begrenzt auf eine maximale Breite von 1920 Pixel und eine maximale Höhe von 1080 Pixel.

Die verwendbaren Grafikformate für Webbilder sind die Formate JPEG und PNG.

9.1.2 Druckbilder

Druckbilder werden in **Printmedien verwendet** und haben eine Breite von ca. 1500 Pixel und eine Höhe von ca. 1500 Pixel bei einer Größe von 100 x 100 mm. Druckbilddateien werden entweder im Farbraum RGB oder CMYK bereitgestellt.

Die verwendbaren Grafikformate für Druckbilder sind auf die Formate JPEG, PNG, EPS und TIFF eingeschränkt.

9.1.3 Medientypen für Bilder

Die folgenden Medientypen stehen sowohl für Webbilder als auch für Druckbilder nach einer Werteliste zur Verfügung:

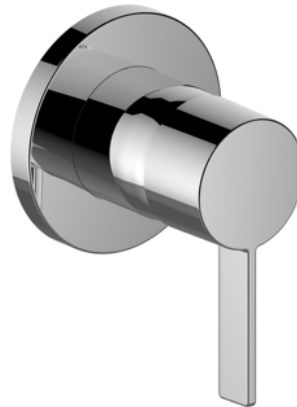
Inhalt (Beispiele)	Beschreibung	Medientyp
Farbbilder	Bild (schwarz/weiß oder Farbe) eines Artikels freigestellt (ohne Hintergrund, unverpackt)	B_S_
Strichzeichnungen	Abbild eines Artikels aus Strichen	U_V_
Milieu	Bild eines Artikels innerhalb einer Anwendungsszene	MI
Detailbild	Ansicht eines Artikels im Detail	DT
Logo	Achtung: Logos sind als Medientyp nur bei Gruppen zulässig, vgl. dazu Kapitel 7.5.	LO
Kein Bild	In dem Fall kann keine Datei angegeben werden, da kein Artikelbild vorliegt. Es wird auch in anderen Publikationen und Web-Anwendungen kein Bild zu diesem Artikel verwendet.	KB
Bild folgt	In dem Fall kann keine Datei angegeben werden.. Das Bild folgt innerhalb der nächsten 6 Monate.	BF
Explosionszeichnung	Bei der angegebenen Datei handelt es sich um eine Explosionszeichnung.	X_

Beispiele für Medientypen Bilder:

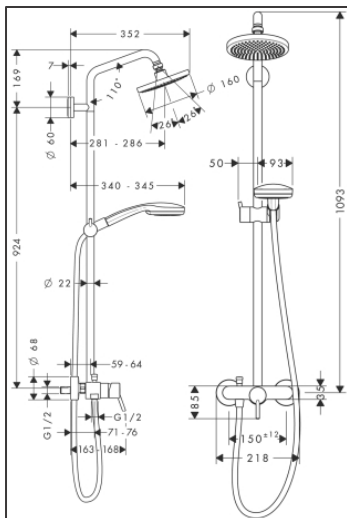
B_fotorealistisches_farbbild



S_fotorealistisch_schwarzweiß_bild



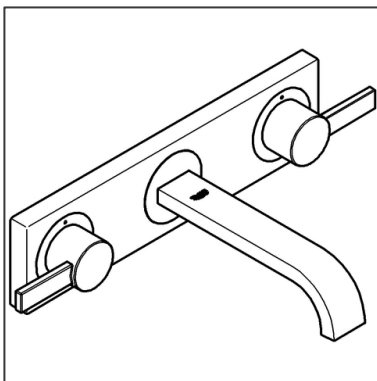
V_strichzeichnung_vermaßt



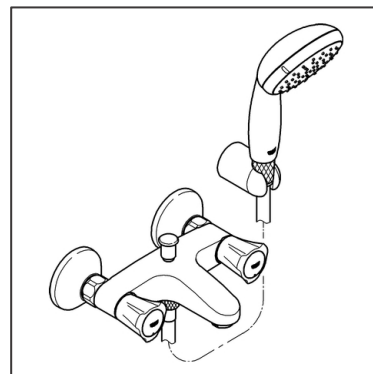
V_strichzeichnung_vermaßt



U_strichzeichnung unvermaßt



U_strichzeichnung unvermaßt



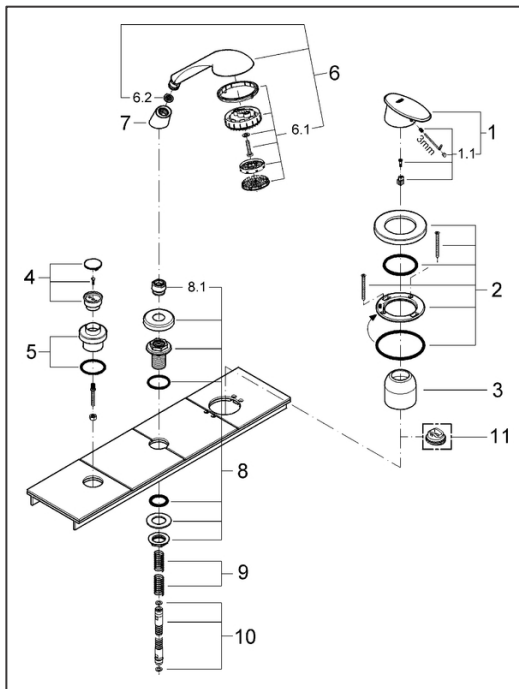
DT_Detail



MI_Mileubild



Beispiel Explosionszeichnung:



9.2 Dokumente

Alle weiteren Mediendaten, die nicht dem Dateityp < Bilddaten > entsprechen, sind per Definition Dokumente. **Zugeordnete Dokumente** zu einem Artikel können **ergänzenden, informierenden Charakter haben oder sind** z. B. bei Gefahrgütern in Form eines Gefahrgut-Datenblattes **erforderlich**. Es können mehrere Dokumente eines Dokumententyps zu einem Artikel hinterlegt werden. Dokumente, die inhaltlich mehreren Dokumententypen entsprechen, können mehrfach mit den entsprechenden Dokumententypen zugewiesen werden. Beispiel: PDF-Dokument beinhaltet Datenblatt und Montageanleitung.

Inhalt	Beschreibung	Struktur
Dokument	Name der Dokumentendatei (Dateinamenskonvention ³ beachten)	Text 256
Dokumententyp	Typ des Dokuments vgl. Kapitel 9.2.1 Die verbindlichen sind im Anhang 4 Codelisten definiert.	Werteliste
Dokument Bezeichnung	Inhaltliche Beschreibung/Detailbeschreibung von Dokumenten: Beispiel: 5 Montageanleitungen (Typ: MA) zu einem Artikel ohne Differenzierung. Im Zusammenhang mit der Sortierreihenfolge ist eine Unterscheidung möglich.	Text 40
Dokument Sortierreihenfolge	Vorgabe einer Reihenfolge bei mehreren Dokumenten (inkl. Bilder) eines Bild- oder Dokument-Typs zu einem Artikel. Kann zur optimalen Darstellung in den Zielsystemen verwendet werden.	Ganzzahl größer 0
Dokumentsprache	Angabe der Sprachen, in denen die Inhalte in Dokument enthalten sind. Es können mehrere Sprachen angegeben werden. Die verbindlichen sind im Anhang 4 Codelisten definiert.	Codeliste Sprachen

Sofern zu einem Dokumenttyp mehr als eine Datei angegeben wird, sollte die Beschreibung und die Sortierreihenfolge verwendet werden, eine Differenzierung der Dateien und eine eindeutige Anzeige zu erreichen.

9.2.1 Medientypen für Dokumente

Alle Dokumente der verschiedenen Medientypen können in den aktuell gängigen Datenformaten zum Stammdatenserver geliefert werden. Die folgenden Medientypen stehen für Dokumente zur Verfügung:

Inhalt	Beschreibung	Medientyp	Formate (verbindlich)
2D-Draufsicht	2D-Draufsicht	2D	Keine Einschränkungen
2D-Frontale	2D-Frontalansicht	2F	
2D-Seitenansicht	2D-Seitenansicht	2S	
3D-Daten	3D-Daten	3C	
3D-Daten zur Darstellung im Browser	-	3A	Keine Einschränkungen
Datenblatt	Technische Details zum Artikel, sofern diese nicht in anderen, spezielleren Dokumententypen, z. B. Schaltplan, Montageanleitung usw., abgebildet sind.	DB	PDF

³ Vgl. Kapitel 9

Gefahrgut-Datenblatt	Gefahrgutinformationen/Sicherheitsdatenblatt	GG	PDF
Instruktionen/ Bedienungsanleitung	Bedienungsanleitung des Artikels	IS	PDF
Montageanleitung	Installationshinweise für Handwerker	MA	PDF
Wartungsanleitung	Informationen zur Wartung des Artikels	WA	PDF
Planungsanleitung	Informationen zur Planung und Ausschreibung	PA	PDF
Prospekte	Prospektmaterial Verkauf B2B B2C	PP	PDF
Zulassung	Zulassung des Artikels, sofern nicht in anderen, spezielleren Dokumenttypen, z. B. Brandschutz, Ex-Schutz usw., abgebildet.	ZL	PDF
Schulungsfolie	Schulungsmaterial für Installation und Nutzung	SF	PDF
Leistungserklärung	Bauproduktenverordnung	LE	PDF
Pflegeanleitung	Hinweise zur Produktpflege	PF	PDF
ErP Label	Energielabel als Energieverbrauchskennzeichnung	EL	PDF
Schaltbild	Schaltbild zur Installation	SB	PDF
Technische Zeichnung	Graphische Beschreibung der Funktionen und Eigenschaften eines Produktes	TZ	PDF
UBA-Positivliste	Liste der verbauten Materialien und Werkstoffe eines Artikels, die für den Kontakt mit Trinkwasser geeignet sind	UP	PDF
WELL-Label	WELL-Label als Energieverbrauchskennzeichnung	WL	PDF
Video	Film zum Artikel	VI	Keine Einschränkungen
Montagevideo	Anleitung zur Montage eines Produktes	VM	
Tutorial	Video zur Schulung der Mitarbeiter im Handwerk und Handel, welches nicht auf die Montage begrenzt ist.	VT	
Einzelprospekt	Einzelblatt für einen Artikel	EP	PDF
Brandschutz	Allgemeine bauaufsichtliche Zulassung des Deutschen Instituts für Bautechnik (Zertifikat mit Zulassungs-Nr.)	BS	PDF
Ex-Schutz	ATEX-Zertifizierung	EX	PDF
Korrosionsschutz	Nachweise von Beständigkeit gegenüber aggressiven Stoffen	KS	PDF
CE	CE-Konformitätserklärung	CE	PDF
VDS-Zulassung	Zertifikate vom Verband der Sachversicherer	VD	PDF
Schallschutznachweis	Prüfbericht und Eignungsnachweis	SS	PDF
Prüfreport Lithiumbatterien	(UN 38.3-Reports)	PL	PDF
Nachhaltigkeitszertifikat	Nachhaltigkeitszertifikat	NZ	PDF

EPD Nachhaltigkeitszertifikat	EPD Nachhaltigkeitszertifikat	EPD	PDF
QNG Siegel	QNG Siegel	QNG	PDF
Vertragsformular	Vertragsformular	VF	PDF

10 Ersatzteillisten

Ein Ersatzteil ist am gewählten Artikeltyp (vgl. Kapitel 1.2) erkennbar. Innerhalb einer Datenlieferung können Ersatzteillisten definiert und Ersatzteile eingepflegt werden.

Ist für einen **Artikel eine Ersatzteilliste** angegeben, wird die **Zuordnung einer Explosionszeichnung** (mit Nummerierung aller vorhandenen Bauteile) sinnvoll. Die Positionsnummern in der Ersatzteilliste entsprechen denen der Explosionszeichnung, damit in der Praxis benötigte Ersatzteile gezielt bestimmt und gefunden werden. Ersatzteillisten können auch für historische Produkte (vgl. Kapitel 11) gepflegt werden, wenn dafür noch Ersatzteile bestellbar sind.

Inhalt	Kennzeichen	Struktur	ETA	ETT
Listennummer	Identifikationsnummer (ID) der Ersatzteilliste	Text 35	X	X
Zeilennummer	Fortlaufende Zeilennummer der Ersatzteilliste	Ganzzahl 3	X	X
Zeilenart	ETA = Ersatzteillistenzeile ist ein vollständiger Zeilensatz ETT = Ersatzteillistenzeile ist erklärender Text, welcher die Liste gliedert Die verbindlichen sind im Anhang 4 Codelisten definiert.	Werteliste	X	X
Positionsnummer	Angabe der Positionsnummer entsprechend der zugehörigen Explosionszeichnung	Text 10	X	X
Ersatzteil	Werksartikelnummer des Ersatzteils	Text 15	X	
Preisgruppe	Angabe einer Preisgruppierung	Text 5	X	
Text	Beschreibender Text zum Ersatzteil oder zur inhaltlichen Strukturierung der Ersatzteilliste	Text 35	X	X
Baujahr von	Wichtige Angabe, insbesondere bei historischen Produkten	Datum	X	
Artikelverweisart	A = Aktiver Artikel HP = Historisches Produkt Die verbindlichen sind im Anhang 4 Codelisten definiert.	Werteliste	X	

Über die eindeutige Identifikationsnummer (ID), welche dem Artikel zugeordnet wird, erfolgt eine Referenz auf eine zugehörige Ersatzteilliste.

Inhalt	Beschreibung	Struktur
Ersatzteillistennummer	Identifikationsnummer, Referenz auf die zugehörige Ersatzteilliste: Artikel wird dieser Ersatzteilliste zugeordnet.	Text 35

11 Historische Produkte

Ein <Historisches Produkt> ist ein nicht mehr im Sortiment befindlicher Artikel, der in dieser Kategorie weitergeführt wird, damit Ersatzlisten mit noch bestellfähigen Ersatzteilen für dieses Produkt gepflegt werden können. **Ein historisches Produkt ist gekennzeichnet durch die Angabe eines Produktionszeitraumes.**

Bei Produktionsreihen finden sich oft redundante Werksartikelnummern von aktuellen und historischen Produkten. Erst die Kombination von Werksartikelnummer des historischen Produkts und Beginn (bzw. Ende) eines Baujahres ermöglicht die eindeutige Suche nach dem gewünschten Artikel oder Ersatzteil.

Inhalt	Kennzeichen	Struktur
Historisches Produkt	Werksartikelnummer des historischen Produktes	Text 15
Baujahr von	Beginn des Produktionszeitraumes	Datum
Baujahr bis	Ende des Produktionszeitraumes	Datum
Baujahr Text	Hinweise / Bemerkungen zu den Baujahren/ Produktionszeiträumen.	Text 35
Kurztext 1	Aufbau des Kurztext 1 (vgl. Kapitel 4.2)	Text 40
Kurztext 2	Aufbau des Kurztext 2 (vgl. Kapitel 4.2)	Text 40
GTIN	GTIN (vgl. Kapitel 3.1.4) (13 oder 14 Zeichen)	GTIN-Format
Warengruppen ID	Referenz auf die Warengruppe (vgl. Kapitel 7.1)	Text 3
Produktgruppen ID	Referenz auf die Produktgruppe (vgl. Kapitel 0)	Text 10
Ersatzteillistennummer	Referenz auf die definierte Ersatzteilliste, welche in der Datenlieferung vorhanden sein muss (vgl. Kapitel 10).	Text 35

11.1 Zuordnung von Dokumenten bei historischen Produkten

Ebenfalls können, wie bei aktiven Artikeln auch, ergänzende Dokumente oder Bilder den historischen Produkten zugeordnet werden. Das zentrale anzufügende Dokument ist hier die Explosionszeichnung für die mögliche Ersatzteilbestellung. Zur eindeutigen Zuordnung wird bei historischen Produkten auch der Beginn des Produktionszeitraumes benötigt.

Inhalt	Beschreibung	Struktur
Baujahr von	Beginn des Produktionszeitraumes	Datum
Dokument	Name der Dokumentendatei (Dateinamenskonvention beachten)	Text 35
Dokumententyp	Typ des Dokuments (vgl. Kapitel 9.2.1) Die verbindlichen sind im Anhang 4 Codelisten definiert.	Werteliste
Bild Verwendung	Webbild/Druckbild: Angabe nur für Bilder relevant Die verbindlichen sind im Anhang 4 Codelisten definiert.	Werteliste
Stellvertreterkennzeichen	Angabe, ob der abgebildete Artikel dem Artikel entspricht oder ob es ein Stellvertreter ist	ja/nein
Dokument Bezeichnung	Inhaltliche Beschreibung/Detailbeschreibung von Dokumenten	Text 40
Dokument Sortierreihenfolge	Vorgabe einer Reihenfolge bei mehreren Dokumenten (inkl. Bilder) zum Artikel zur optimalen Nutzung in den Zielsystemen	Ganzzahl größer 0

12 Anwendungsbeispiele

Weitere Beispiele für die Lieferung von logistischen Daten zum Grundartikel und Verpackungseinheiten:

Rohr: Stangenware in Meter abgerechnet		VPE 1	VPE 2	
Preiseinheit	m	Verpackungsart	Stange	Karton
Preisbasis	1	Menge	5	100
Mindestbestellmenge	100	Maße in mm	40x50x5000	400x100x5000
Mindestbestellmengeneinheit	m	Gewicht in kg	2,72	54,6
Maße und Gewicht des Grundartikels	nicht relevant			

Rohr: Ringware in Meter abgerechnet		VPE 1	VPE 2	
Preiseinheit	m	Verpackungsart	Ring (Rolle)	Palette
Preisbasis	1	Menge	50	600
Mindestbestellmenge	50	Maße in mm	700x700x150	700x700x1340
Mindestbestellmengeneinheit	m	Gewicht in kg	14,775	186,5
Maße und Gewicht des Grundartikels	nicht relevant			

Noppenplatte pro Quadratmeter abgerechnet		VPE 1	VPE 2	
Preiseinheit	m ²	Verpackungsart	Platte	Karton
Preisbasis	1	Menge	1,2	9,6
Mindestbestellmenge	9,6	Maße in mm	1440x800x70	1500x850x600
Mindestbestellmengeneinheit	m ²	Gewicht in kg	2,5	20,224
Maße und Gewicht des Grundartikels	nicht relevant			

Flüssigkeit in Liter abgerechnet		VPE 1	VPE 2
Preiseinheit	l	Verpackungsart	Kanister
Preisbasis	1	Menge	5
Mindestbestellmenge	5	Maße in mm	250x200x100
Mindestbestellmengeneinheit	l	Gewicht in kg	260x410x210
Maße und Gewicht des Grundartikels	nicht relevant		

Spachtelmasse in Kilogramm abgerechnet		VPE 1	VPE 2
Preiseinheit	kg	Verpackungsart	Sack (Tüte)
Preisbasis	1	Menge	Karton
Mindestbestellmenge	5	Maße in mm	5
Mindestbestellmengeneinheit	kg	Gewicht in kg	30
Maße und Gewicht des Grundartikels	nicht relevant		650x150x250

Rohr pro Stange abgerechnet		VPE 1
Preiseinheit	Stck	Verpackungsart
Preisbasis	1	Karton
Mindestbestellmenge	1	Menge
Mindestbestellmengeneinheit	Stck	20
Maße in mm Grundartikel	40x50x5000	Maße in mm
Gewicht in kg Grundartikel	2,72	400x100x5000
		Gewicht in kg
		54,6

Rohr pro Ring abgerechnet		VPE 1
Preiseinheit	Stck	Verpackungsart
Preisbasis	1	Palette
Mindestbestellmenge	1	Menge
Mindestbestellmengeneinheit	Stck	12
Maße in mm Grundartikel	700x700x150	Maße in mm
Gewicht in kg Grundartikel	14,775	700x700x1340
		Gewicht in kg
		186,5

Noppenplatte pro Platte abgerechnet		VPE 1	VPE 2
Preiseinheit	Stck	Verpackungsart	Karton
Preisbasis	1	Menge	Palette
Mindestbestellmenge	8	Maße in mm	8
		Gewicht in kg	80
			1515x890x2300

Mindestbestellmengeneinheit	Stck	Gewicht in kg	20,224	212,5
Maße in mm Grundartikel	1440x800x70			
Gewicht in kg Grundartikel	2,5			
Flüssigkeit pro Kanister abgerechnet		VPE 1		
Preiseinheit	Stck	Verpackungsart	Karton	
Preisbasis	1	Menge	4	
Mindestbestellmenge	1	Maße in mm	260x410x210	
Mindestbestellmengeneinheit	Stck	Gewicht in kg	20,5	
Maße in mm Grundartikel	250x200x100			
Gewicht in kg Grundartikel	5,1			

Spachtelmasse pro Sack abgerechnet		VPE 1	
Preiseinheit	Stck	Verpackungsart	Karton
Preisbasis	1	Menge	6
Mindestbestellmenge	1	Maße in mm	650x150x250
Mindestbestellmengeneinheit	Stck	Gewicht in kg	30,74
Maße in mm Grundartikel	100x100x200		
Gewicht in kg Grundartikel	5,05		

Übergangsmuffe Dim 16		VPE 1	VPE 2	VPE 3	
Preiseinheit	Stck	Verpackungsart	Tüte	Karton	Palette
Preismenge	1	Menge	10	100	12800
Mindestbestellmenge	10	Maße in mm	240x60x27	200x150x190	1200x800x1000
Mindestbestellmengeneinheit	Stck	Gewicht in kg	0,722	7,421	967,8
Maße in mm Grundartikel	42x26x26				
Gewicht in kg Grundartikel	0,069				

Übergangsmuffe Dim 63		VPE 1	VPE 2	
Preiseinheit	Stck	Verpackungsart	Karton	Palette
Preismenge	1	Menge	5	640
Mindestbestellmenge	1	Maße in mm	190x240x200	1200x800x1000
Mindestbestellmengeneinheit	Stck	Gewicht in kg	4,811	634,57
Maße in mm Grundartikel	93x70x70			
Gewicht in kg Grundartikel	0,937			

Fettabscheider	
Preiseinheit	Stck
Preismenge	1
Mindestbestellmenge	1
Mindestbestellmengeneinheit	Stck
Maße in mm Grundartikel	2100x800x2014
Gewicht in kg Grundartikel	160

Armatür		VPE 1	VPE 2
Preiseinheit	Stck	Verpackungsart	Karton
Preismenge	1	Menge	8
Mindestbestellmenge	1	Maße in mm	575x370x365
Mindestbestellmengeneinheit	Stck	Gewicht in kg	18,15
Maße in mm Grundartikel	545x192x73		37,45 kg
Gewicht in kg Grundartikel	2,1		

Panelschraube		VPE 1	VPE 2
Preiseinheit	Stck	Verpackungsart	Karton
Preismenge	1	Menge	250
Mindestbestellmenge	250	Maße in mm	64x126x60
Mindestbestellmengeneinheit	Stck	Gewicht in kg	0,51
Maße in mm Grundartikel	35x4x4		9,23
Gewicht in kg Grundartikel	0,002		